




TERRADECK

ТЕРРАСНЫЕ РЕШЕНИЯ



ИНСТРУКЦИЯ ПО МОНТАЖУ

# ТЕРРАСНОЙ СИСТЕМЫ TERRADECK

2016

1

## **РАЗДЕЛ 4: УКЛАДКА ДОСОК**

- 4.1. Начало укладки профилей Terradeck.
- 4.2. Дальнейшая укладка.
- 4.3. Окончание укладки.

## **РАЗДЕЛ 5: ОТДЕЛКА ТОРЦОВ**

- 5.1. Торцевая планка.
- 5.2. F-образный профиль.
- 5.3. F-профиль + торцевая планка.
- 5.4. Профиль примыкания.

## **РАЗДЕЛ 6: ОТДЕЛКА СТУПЕНЕЙ ЛЕСТНИЦ**

## **РАЗДЕЛ 7: УХОД И ОБСЛУЖИВАНИЕ**

- 7.1. Замена доски в середине настила.

# СОДЕРЖАНИЕ

## **РАЗДЕЛ 1: МАТЕРИАЛ TERRADECK**

- 1.1 Материал ДПК: эксплуатационные свойства, особенности и преимущества.
- 1.2 Характеристики материала.
- 1.3 Профили.
- 1.4 Хранение и упаковка при транспортировке и до укладки покрытия.

## **РАЗДЕЛ 2: ТЕРРАСНЫЕ СИСТЕМЫ «TERRADECK»: ТЕХНИЧЕСКИЕ РЕШЕНИЯ, КОМПЛЕКТАЦИЯ И МОНТАЖНЫЕ СХЕМЫ.**

- 2.1. Номенклатура основных и дополнительных элементов.
- 2.2. Виды фундаментов для террас и их особенности и способы реализации проекта на различных основаниях.
- 2.3. Монтаж террасы. Наиболее часто задаваемые вопросы.
- 2.4. Металлокаркас.
- 2.5. Система НОТ.
- 2.6. Лаги и регулируемые опоры: монтаж на плитный фундамент и эксплуатируемую кровлю.
- 2.7. Укладка настила на деревянный каркас.
- 2.8. Ступени.
  - 2.8.1. Устройство ступеней из металлопрофилей 60x40 мм.
  - 2.8.2. Устройство ступеней из профилей НОТ.

## **РАЗДЕЛ 3: ВАРИАНТЫ УКЛАДКИ ПРОФИЛЕЙ**

- 3.1. Прямая укладка.
- 3.2. Палубная укладка.
- 3.3. Диагональная укладка.
- 3.4. Компенсационные зазоры.
- 3.5. Отвод воды с поверхности

# 1. МАТЕРИАЛ TERRADECK

Террасные покрытия компании «Террадек» изготовлены из сравнительно нового материала – древесно-полимерного композита, получаемого методом горячего прессования из полимеров и измельченной древесины. В технологии используются инертные по отношению к

окружающей среде полимеры: полиэтилен и полипропилен. Древесно-полимерный композит получают путем смешения древесной массы, полимера, красителей и специальных добавок.

## 1.1 Материал ДПК: эксплуатационные свойства, особенности и преимущества

ДПК обладает лучшими эстетическими и тактильными свойствами дерева, экологически безопасен, и при этом не подвержен воздействиям внешней среды (устойчив к атмосферным условиям, к воздействию насекомых, микроорганизмов), не образует сколов, трещин и заноз, обладает стабильной геометрией, выдерживает большие нагрузки, не содержит фенолформальдегидных и ПВХ смол.

Террасная доска ДПК – доска из климатически устойчивого материала. Она не требует защитных покрытий, не коробится, не гниет, не покрывается плесенью, не выгорает на солнце в течение многих лет, не имеет сучков и дефектов.

Диапазон температур применения продукции от минус 40 °С до плюс 70 °С.

Материал не требует окрашивания или какой-либо другой дополнительной обработки цвет однороден по всей глубине изделий. Обрабатывается как обычная древесина, его можно пилить, строгать, крепить шурупами и саморезами. Облегчение веса конструкций, в качестве экономии, достигается благодаря использованию профилей, полых внутри, но с наличием ребер жесткости.

На террасной доске из ДПК вам не грозят занозы, а рифленая текстура предохранит вас от скольжения по мокрой поверхности, на жарком солнце практически не нагревается, и босиком пройти сплошное удовольствие.

Стандартный срок службы изделий из ДПК – 20 ЛЕТ. Террасные доски из ДПК применяются как внутри, так и вне помещений для обустройства:

- уличных настилов;
- покрытий детских и спортивных площадок;
- наружных стен хозяйственных построек;
- полов террас, балконов, веранд, патио;
- морских пирсов;
- уличных бассейнов;
- заборов и ограждений;
- в качестве отделочного материала при строительстве и реконструкции жилых зданий, коттеджей, дачных домов, различных сооружений при дачной и усадебной застройке.

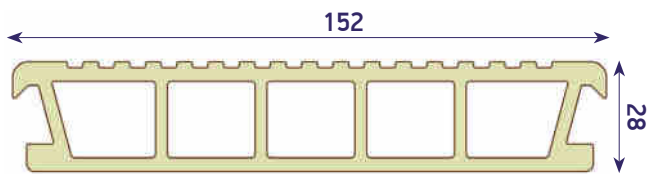
Материал TERRADECK может подвергаться 100% вторичной переработке, более того материал Террадек является экологически чистой альтернативой тропическим лиственным породам. В то время как тропическая древесина доступна только из исчезающих тропических лесов, материал Террадек содержит древесину которая растет быстрее и в постоянно возобновляемых лесах.

	TERRADECK	Древесина
Не расслаивается	✓	-
Устойчивый к насекомым	✓	-
Легкость применения	✓	-
Сопротивление скольжению	✓	-
Быстрая и легкая установка	✓	-
Прочный и натуральный	✓	✓
Необходимость ухода	-	✓
Стойкость к гниению без обработки	✓	-

## 1.2. Характеристики материала

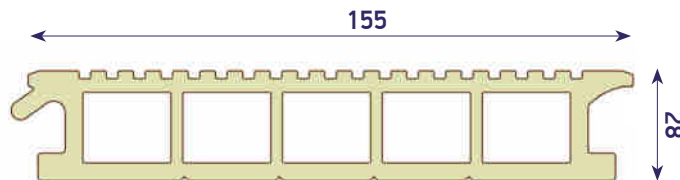
Наименование показателя	Значение
Плотность, кг/м <sup>3</sup> , не менее	1200
Предел прочности при изгибе, МПа, не менее	40
Предел прочности при растяжении, МПа, не менее	20
Ударная вязкость по Шарпи без надреза, кДж/м <sup>2</sup>	4,0
Модуль упругости при изгибе, Н/мм <sup>2</sup>	4000
Водопоглощение за 24 часа, %, не более	2,0
Разбухание за 24 часа, %, не более	1,5
Водопоглощение в кипящей воде за 2 ч, % не более	3,0
Набухание в кипящей воде за 2 ч, % не более	1,0
Температура размягчения по Вика, °С	110
Твердость (вдавливание шарика), Н/мм <sup>2</sup> , не менее	100
Удельное сопротивление выдергиванию шурупов из пластин, Н/мм, не менее	130
Прочность при изгибе профильной доски при расстоянии между опорами 400 мм, Н, не менее	3000
Условная светостойкость - потеря цвета за 24 ч УФ – облучения	-
Потеря прочности при изгибе после 20 циклов ускоренного старения, % не более	20

### 1.3. Профили



#### Террасная доска Terradeck Velvet

Является материалом сегмента Home Standart и предназначен для использования на частных объектах с бытовыми эксплуатационными нагрузками. Таких как Террасы частных домов, частные садовые площадки, малые балконы, беседки, веранды, патио, садовые дорожки.



#### Террасная доска Terradeck Eco

Является материалом сегмента ProStandard и предназначен для использования на коммерческих и частных объектах с умеренными нагрузками. Таких как общественные террасы с небольшой проходимостью, террасы кафе, частные террасы, зоны вокруг бассейнов, садовые площадки, балконы, эксплуатируемые кровли.

### 1.4. Хранение и упаковка при транспортировке и до укладки покрытия

Компания «Террадек» располагает собственным автопарком специализированного транспорта, доставляющего террасные системы по Москве, Подмосквовью и другим регионам.

Перед погрузкой все изделия специальным образом упаковываются на паллеты, что предохраняет террасные системы от повреждения и загрязнения при транспортировке.

Рекомендуем хранить и перегружать наши изделия в соответствии со следующими требованиями:

- хранить доски или паллеты, содержащие доски, в сухом и проветриваемом помещении, вдали от прямых солнечных лучей;
- складировать и транспортировать профили в горизонтальном положении;

- длинные профили должны переносить 2 человека (при длине профиля >3 м);

- выгружайте профили с осторожностью;

- убедитесь, что профили надежно закреплены при транспортировке, профили Террадек могут легко скользить друг по другу, что может оставить блестящие следы и заусенцы на профилях;

- расстояние между опорами при транспортировке и хранении не более 1 м.

## 2. ТЕРРАСНЫЕ СИСТЕМЫ «ТERRAДЕК»: ТЕХНИЧЕСКИЕ РЕШЕНИЯ, КОМПЛЕКТАЦИЯ И МОНТАЖНЫЕ СХЕМЫ.

Терраса – это примыкающая к зданию вспомогательная строительно-архитектурная конструкция открытого типа. Она представляет собой заведенное под крышу или навес, либо открыто расположенное жесткое (одно- или многоуровневое) основание с ограждением. Назначение террасы – быть местом отдыха и служить связующим звеном между жилыми зонами и ландшафтным окружением.

Положения данной инструкции по монтажу террасных покрытий «Террадек» разработаны на основе стандартных вариантов монтажа. В силу бесчисленного множества возможных конфигураций и размеров террас, в ней не рассматривается каждый отдельный случай применения, но рассматриваются типовые стандартные схемы монтажа.

При наличии специфических конфигураций, объектов или нестандартных конструктивных решений для Вас всегда могут быть разработаны подробные предложения по монтажу. Также, для больших объектов с настилами более 6 м по длине и ширине, просим обращаться в наш отдел обслуживания объектов по электронной почте: [info@terradeck.ru](mailto:info@terradeck.ru).

В связи с техническим прогрессом, данная Инструкция по монтажу может быть без уведомления, в любое время подвергнута изменениям. Ее последняя редакция всегда представлена на нашем сайте [www.terradeck.ru](http://www.terradeck.ru)

Профили «Террадек» прокрашены насквозь и с течением времени выцветают естественным образом, не теряя основного цветового тона. Так как это продукт на основе древесины, со временем следует ожидать естественного изменения его цвета, обусловленного воздействием УФ-излучения и влажности. Оно может происходить, прежде всего, в первые недели и месяцы (в зависимости от погодных условий), что не свидетельствует о каком-либо дефекте. Незначительное варьирование оттенков

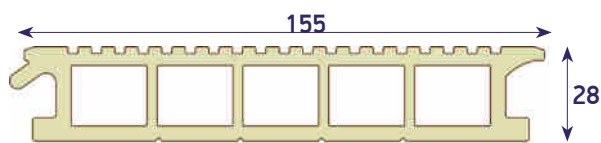
профиля или профилей одной партии является нормальным и подчеркивает естественную фактуру древесины.

В месте перехода террасы, находящейся на открытом воздухе и частично крытого участка террасы, могут образовываться так называемые водяные пятна. Этот эффект возникает в результате воздействия лигнина, натурального ингредиента дерева, который может вымываться под влиянием дождя. Этот эффект незначителен на поверхностях, которые больше подвержены солнечному излучению и полностью вымываются дождевой водой. Водяные пятна не оказывают отрицательного воздействия на качество террасного настила, и также не считаются дефектом.

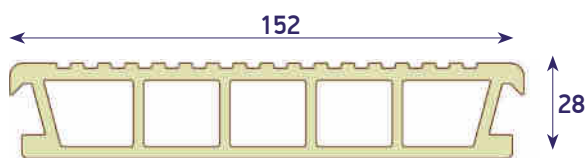
## 2.1. Номенклатура основных и дополнительных элементов.

Система террасных покрытий Террадек не ограничивается террасной доской, а включает в себя обширное количество дополнительных материалов и комплектующих. Их наличие

позволит решить архитектурно-дизайнерские задачи, а также избавит от необходимости обращаться в иные специализированные торговые компании.



Профиль Terradeck Eco



Профиль Terradeck Velvet



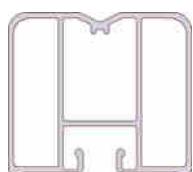
Клемма 205 + саморез DIN 7504



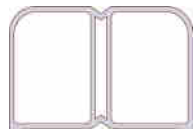
Клемма 206



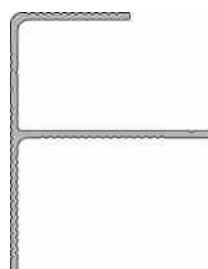
Стартовый профиль



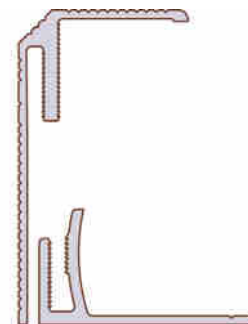
Лага алюминиевая Terradeck 100



Лага алюминиевая Terradeck 75



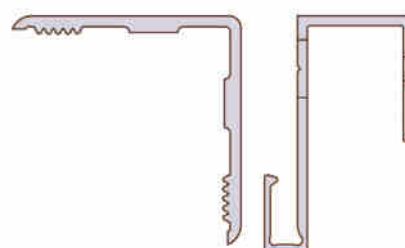
F-профиль 28 алюминиевый



F-профиль алюминиевый универсальный

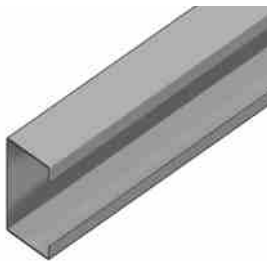


Торцевая планка

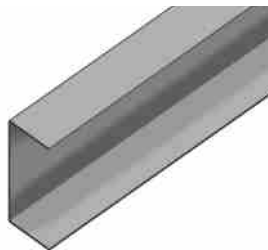


Профиль примыкания алюминиевый





**С-профиль**  
100x45x2000 мм



**П-профиль**  
100x40x2000 мм



**Саморез с  
гровером со  
сверлом**



**С плоской  
головкой со  
сверлом**



**Саморез с  
прессшайбой**



**Лента резиновая**



**Регулируемые  
опоры Support**  
h=35-660 мм



**Высокопрочная  
подставка Клип**  
h=15-20 мм



**Свая винтовая, d=57-89 мм**  
L=1.65-12 м



**Оголовок для  
винтовой сваи**

Для профилей TERRADECK либо опорных ригелей в качестве опоры требуется статически соразмерное, закрытое несущее основание. Срок эксплуатации от 10 до 25 лет в зависимости от интенсивности нагрузок и климатической зоны эксплуатации.

Компания «Террадек» предлагает весь необходимый ассортимент сопутствующих товаров для укладки террасной доски и осуществляет монтаж Ваших террас.

## 2.2. Виды фундаментов для террас и их особенности и способы реализации проекта на различных основаниях.

При выборе конструкции фундамента для будущей террасы необходимо предусмотреть ряд проблем, решить которые Вам могут помочь специалисты компании «Террадек».

При монтаже на открытом грунте необходимо произвести монтаж несущего основания, посредством установки винтовых свай, либо свайного или столбчатого, ленточного фундамента с последующим изготовлением каркаса. Укладка террасного покрытия на грунт, или на песчано-гравийную подушку недопустима.

При возведении нового объекта или реконструкции существующего сооружения на застроенной территории необходимо учитывать его воздействие на окружающую застройку с целью предотвращения недопустимых дополнительных деформаций (п. 4.12. СП 22.13330.2011 ОСНОВАНИЯ ЗДАНИЙ И СООРУЖЕНИЙ).

В зависимости от типа основания, а также конструктивных особенностей проектируемого сооружения и предъявляемых к нему эксплуатационных требований рекомендуются следующие варианты специальных мероприятий:

- устройство фундаментов (столбчатых, ленточных и т.п.) на песчаной, гравийной, щебеночной подушке или на предварительно уплотненной подсыпке из местного материала — для всех типов оснований;

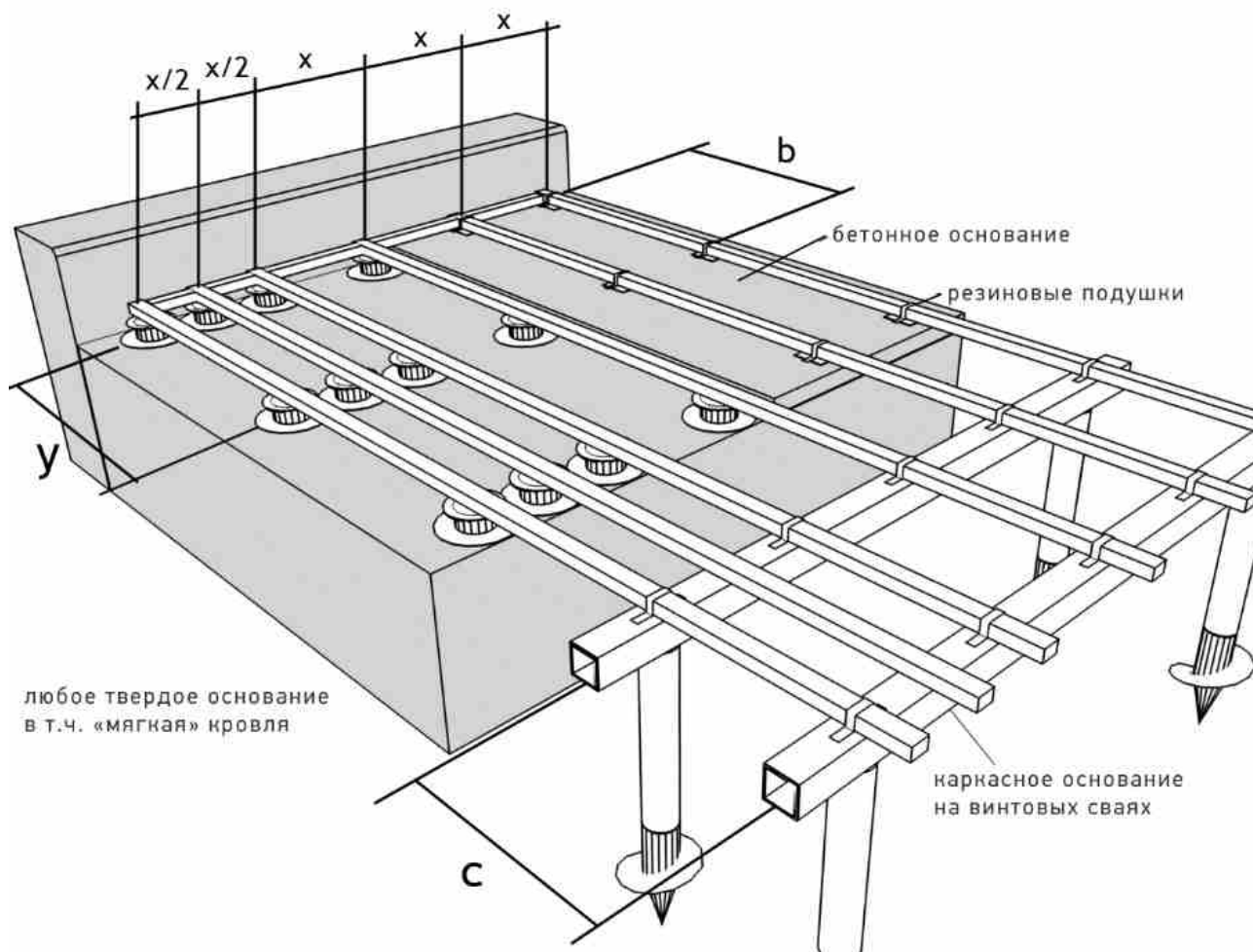
- устройство сооружений на плитных фундаментах, перекрестных монолитных или сборно-монолитных лентах и т.п. с конструктивными мероприятиями по повышению пространственной жесткости сооружения — для всех типов оснований. (6.4.24 . СП 22.13330.2010. ОСНОВАНИЯ ЗДАНИЙ И СООРУЖЕНИЙ).

Выделяются следующие конструктивные типы фундаментов мелкого заложения, на которых возможен монтаж террасных систем «Террадек»:

- отдельно стоящие (столбчатые) (фундамент на винтовых сваях – как частный случай);

- ленточные;

- плитные (сплошные, массивные- как частный случай).

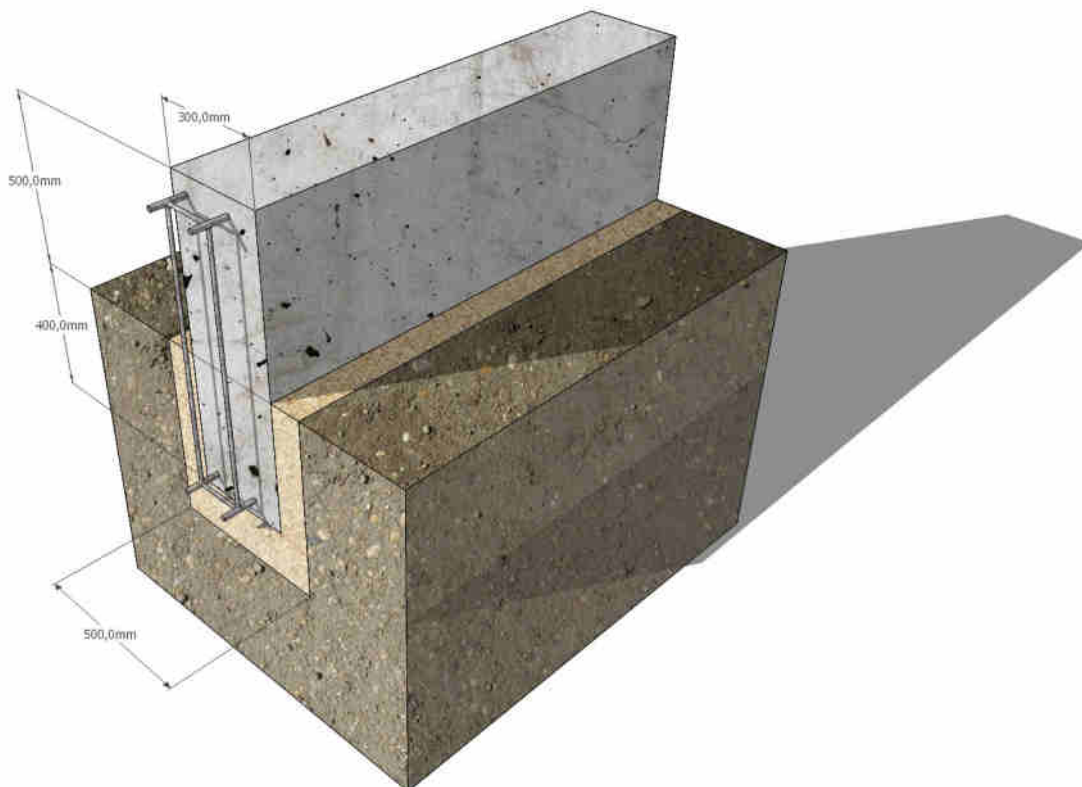


Фундаменты мелкого заложения по способу изготовления подразделяются на:

- монолитные;
- сборные.

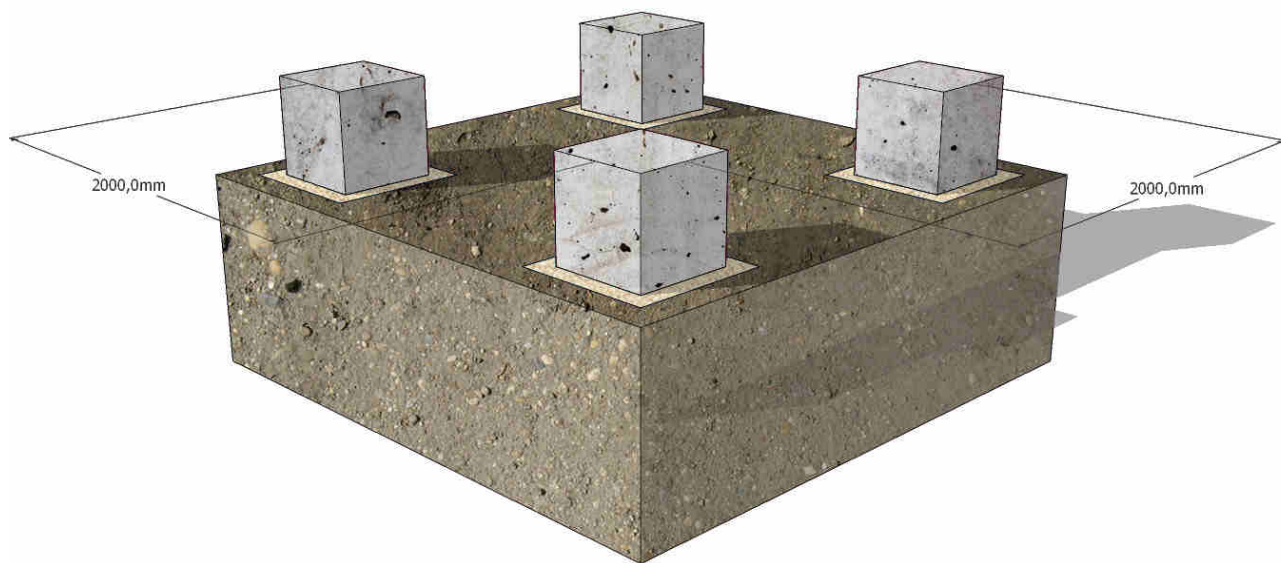
Монолитные возводятся на месте. Обычно используется жидкий бетон.

Сборные конструкции состояются из отдельных элементов. Например, из бетонных блоков, изготовленных в производственных условиях, либо готовых винтовых свай.



### Схема ленточного фундамента

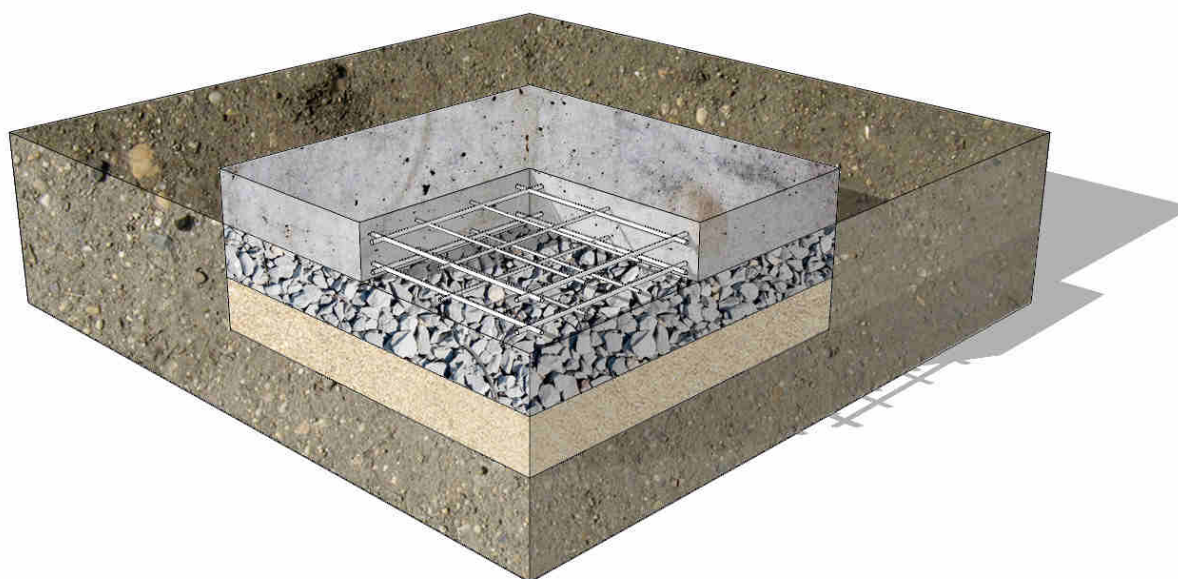
Столбчатые фундаменты мелкого заложения представляют собой столбы из кирпича, бетона или другого материала. Если такая конструкция предназначена под стену, то по верху столбов устраивается обвязка, на которую опираются стены. Вместо обвязки может быть установлен монолитный железобетонный пояс (ростверк), придающий конструкции жесткость и устойчивость.



**Схема столбчатого фундамента**

Выбор конструкции фундамента (свайного, на естественном или искусственном основании), а также вида свай и типа свайного фундамента (например, свайных кустов, лент, полей) следует производить исходя из конкретных условий строительной площадки, характеризуемых материалами инженерных изысканий, расчетных нагрузок, действующих на фундамент, на основе результатов технико-экономического сравнения возможных вариантов проектных решений

фундаментов (с оценкой по приведенным затратам), выполненного с учетом требований по экономному расходованию основных строительных материалов и обеспечивающего наиболее полное использование прочностных и деформационных характеристик грунтов и физико-механических свойств материалов фундаментов (СНиП 2.02.03-85 СВАЙНЫЕ ФУНДАМЕНТЫ).



**Схема плитного фундамента**

Плитный ФМЗ является самым надежным вариантом. Он подходит даже для самых пучинистых грунтов. Это монолитная железобетонная плита, покрывающая всю площадь здания. Толщина плиты при малоэтажном строительстве составляет 15-30 см. Плита, благодаря большой площади, равномерно снижает давление на почву, поэтому может применяться на слабонесущих и водонасыщенных грунтах.

Террасы на плоских крышах либо бетонные балконы с уплотнительным покрытием (слой

битума и т.п.):

для распределения нагрузки по плоскости и в качестве опор для монтажных лаг используются регулируемые опоры (Support).

Расстояние между опорами «У», вдоль линии укладки лаг не должно превышать 800 мм при применении алюминиевых лаг их шаг не более 375 мм.

### 2.3. Монтаж террасы. Наиболее часто задаваемые вопросы

При выборе конструкции будущей террасы необходимо предусмотреть ряд вопросов, решить которые Вам могут помочь специалисты компании «Террадек».

Соответствует ли выбранный Вами размер и место расположения Вашей террасы внешним факторам, для каких целей планируется строительство террасы, сколько людей будут её использовать?

Куда будет отводиться дренажная вода, в какую сторону расположен уклон для дренажа воды? Будет ли возможность обеспечить достаточную циркуляцию воздуха под настилом?

Имеются ли в месте расположения будущей террасы или под ней посторонние инженерные коммуникации, корни деревьев, детали строительных конструкций и что с ними делать?

Требуется ли производство земляных работ и что делать с выбранным грунтом?

Если фундамент для террасы уже имеется, то необходимо прояснить следующие вопросы:

- на сколько имеющийся фундамент прочен и

надёжен?

- предполагается ли использование освещения террасы. Будут ли светильники стоять отдельно или будут встроены в поверхность настила?

- как будет создаваться тень, если это необходимо?

- как будет осуществляться переход от/до дома (лифт, дорожки)?

- какие части настила будут накрыты?

Если Вы живете в климатической области с частыми дождями, собираетесь ли использовать настил, во время дождя?

- нужна ли зона приема пищи, которая включает стол, область для приготовления пищи, хранения продуктов и(или) дров, гриля, отдыха?

- предполагается ли наличие «джакузи», садовых вазонов, зоны для чтения и т.д.?

При монтаже террасы на крыше здания необходимо оценить несущую способность крыши и предусмотреть удаление воды и

проветривание.

Во всех случаях монтажа настила без исключения необходимо:

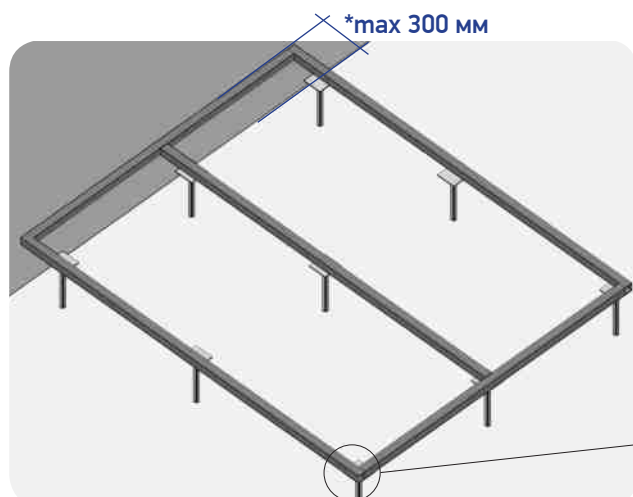
- использовать 3 опорные балки на любой отрезок террасной доски;
- на концах настила допускается максимальное свисание декинга в 50 мм.;
- необходимо обеспечить достаточный свободный поток воздуха, чтобы обеспечить тщательную просушку пространства под

## 2.4. Металлокаркас

В понимании проектировщиков дома терраса является капитальным сооружением, испытывающие дополнительные климатические нагрузки в силу того, что они не остеклены. Во избежание возможной деформации конструкции дома, основания террасы и крыльца обычно выполняются столь же капитально, как и фундамент здания.

Внутренним скелетом практически любого сооружения является долговечный и прочный металлический каркас, который обладает рядом преимуществ. К ним можно отнести следующие:

- относительная простота;



\* максимальный свес металлического каркаса 300 мм

настилом по всему периметру террасы;

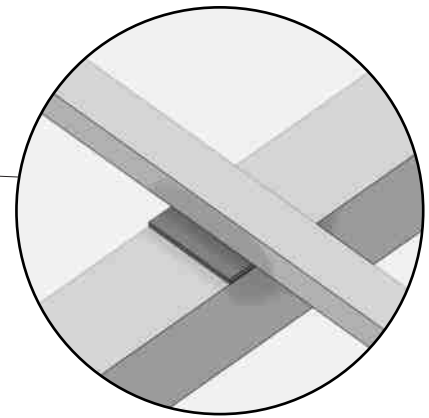
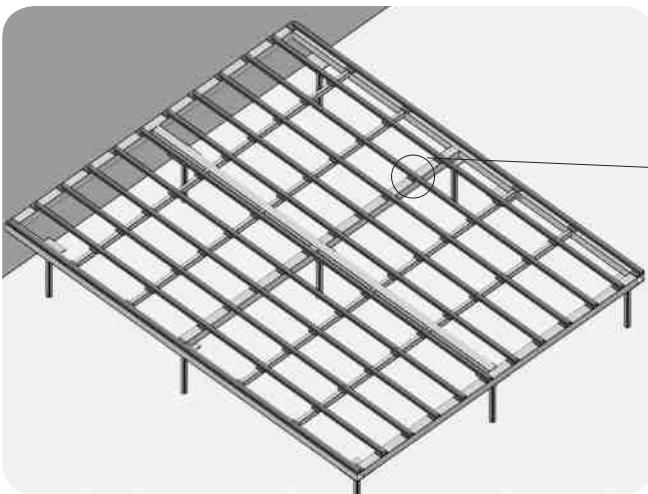
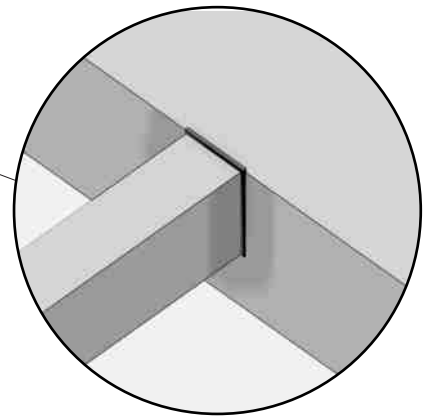
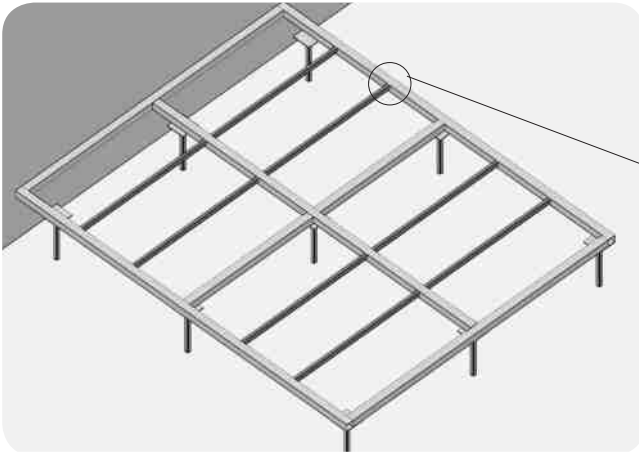
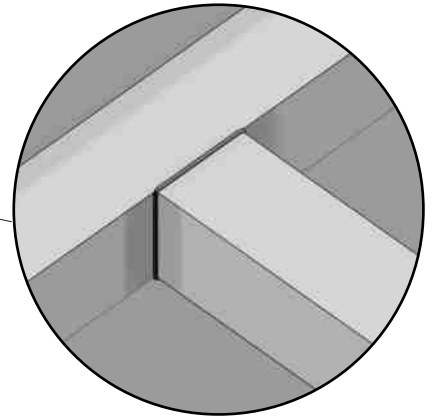
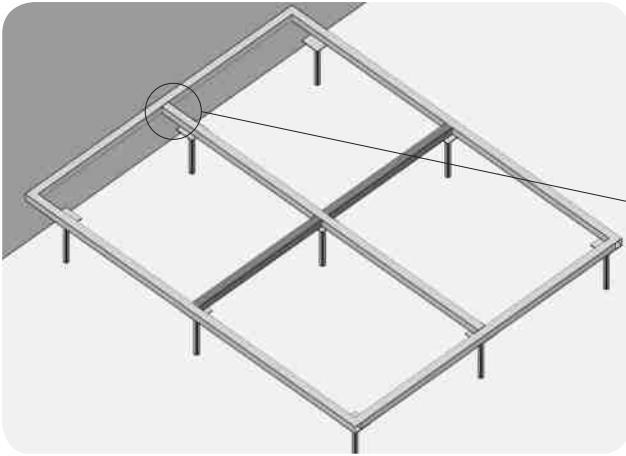
- фундамент должен сохранять уклон 10мм/м в направлении бороздок.

Покрытие «Террадек» должно быть под тем же уклоном для обеспечения надлежащего дренажа. Во всех без исключения случаях фундамент заказчика должен соответствовать СНиП 2.02.01-83 (СП 22.13330.2010. ОСНОВАНИЯ ЗДАНИЙ И СООРУЖЕНИЙ) “СНиП 52-01-2003. Бетонные и железобетонные конструкции. Основные положения”.

- прочность;
- легкость;
- высокие темпы установки и монтажа;
- простота встраивания в разные пространства.

Одним из применяемых специалистами компании «Террадек» основанием для террас является Металлокаркас, изготовленный из профилей прямоугольного сечения (80x60 мм. 60x40 мм.), соединённых между собой сваркой.

Предлагаемые «Террадеком» проектные решения включают в себя монтаж террас на металлокаркас на фундамент из винтовых свай.





По желанию заказчика монтаж несущего основания и террасы может быть проведён на предварительно им возведённый столбчатый или ленточный фундамент, который должен соответствовать СНиП 2.02.01-83 ОСНОВАНИЯ ЗДАНИЙ И СООРУЖЕНИЙ. (СП 22.13330.2010.) “СНиП 52-01-2003. Бетонные и железобетонные

## 2.5. Система НОТ

Для монтажа террасных покрытий специалистами компании «Террадек» разработана система НОТ – «несущее основание террас».

Система НОТ - законченная инженерная схема, охватывающая практически все возможные решения строительства террас на различных фундаментах и основаниях.

Монтаж модулей может производиться:

### Преимущества НОТ

Преимущества НОТ перед обычным основанием (каркас из бруса, лаг металлопрофиля):

- высокая прочность - не уступает по прочности сварному металлокаркасу;
- высокая скорость монтажа – собирается более чем в 2 раза быстрее любого иного основания для террасы;
- экономичность за счет меньших трудозатрат;
- высокая коррозионная стойкость – срок эксплуатации 25 лет без потери несущих свойств.

Система НОТ имеет 2 формы производства и поставки:

1. Готовое модульное решение НОТ-М – на объект поставляются готовые модули, которые в дальнейшем собираются в единую террасу.

конструкции. Основные положения”.

Опорные точки фундамента должны соответствовать размерам: 2000X1500 мм. для НОТ, 2000x2500 – для отдельных видов оснований, например, металлокаркаса.

- на любую ровную поверхность (например, бетонную стяжку);
- на сваи с шагом 2x1,5 метра;
- на регулируемые пластиковые опоры (например Support).

\*Экономия опорных конструкция (винтовые сваи или регулируемы опоры) - до 4-х раз по сравнению с классическим каркасом из лаг.

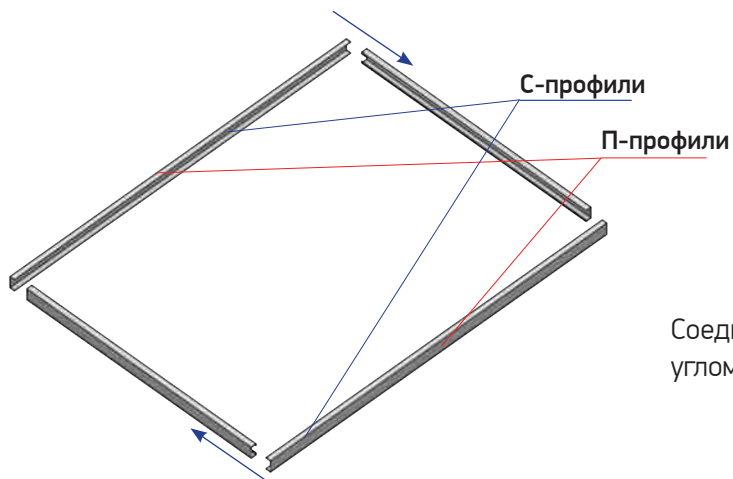
Пример: срок строительства террасы 100 кв.м. на объекте заказчика – 2 дня.

2. Система НОТ-И собирается и конфигурируется индивидуально под параметры объекта заказчика. Срок строительства основания террасы в 2 раза быстрее и экономичнее террасы из деревянного бруса и металлокаркаса.

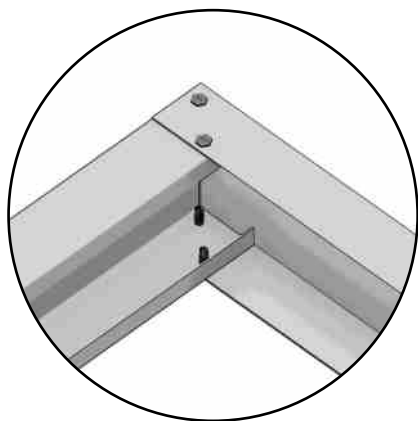
Система НОТ отличается простотой монтажа, долговечностью, позволяет, при необходимости, быстро демонтировать покрытие, сочетается со всей линейкой продукции, предлагаемой компанией «Террадек».

Конструкция выполнена из стальных оцинкованных «П» и «С» профилей толщиной 1,2 мм. не подверженных коррозии.

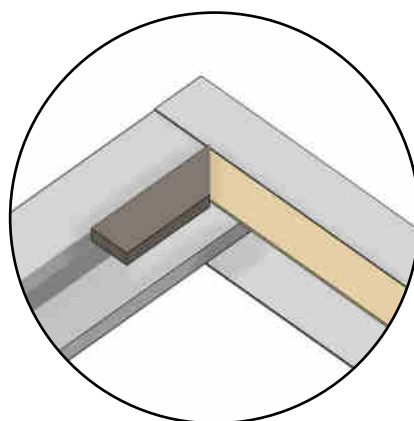
## Самостоятельный монтаж.



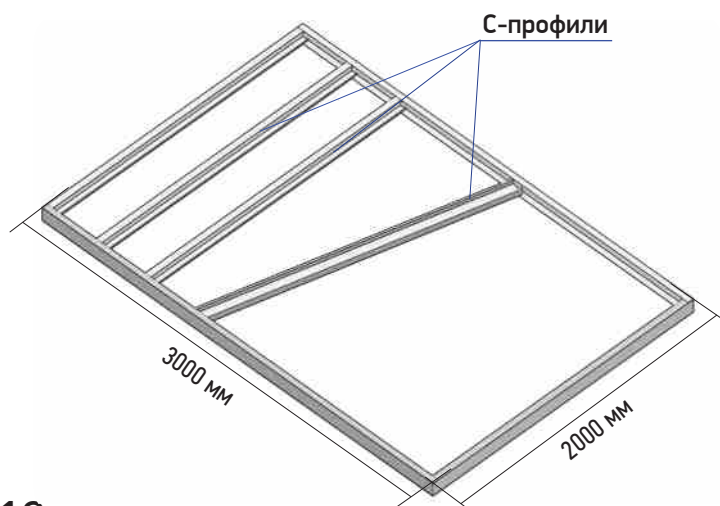
Соединяем профили (2 «П» + 1 «С») под «прямым» углом (90°) с использованием саморезов №№ 1, 2

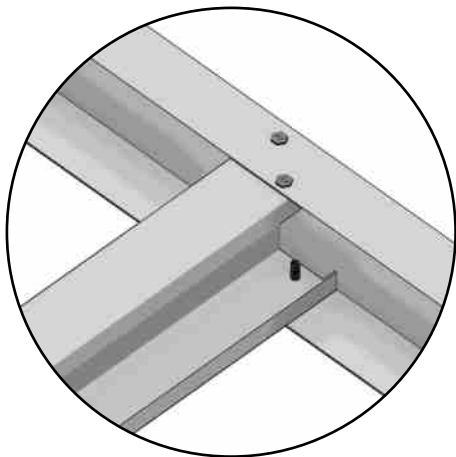


Закрепить профили в каждом углу по два самореза сверху и по два снизу.

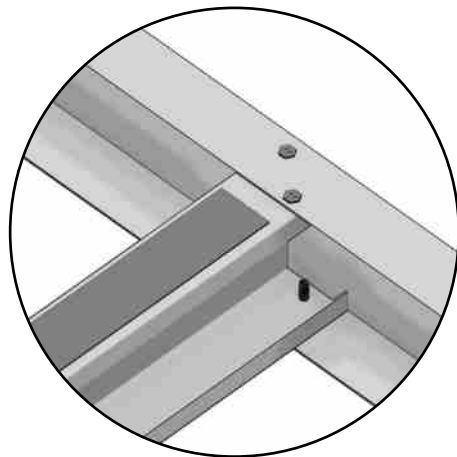


Обязательное условие: профили должны быть перпендикулярны друг к другу.

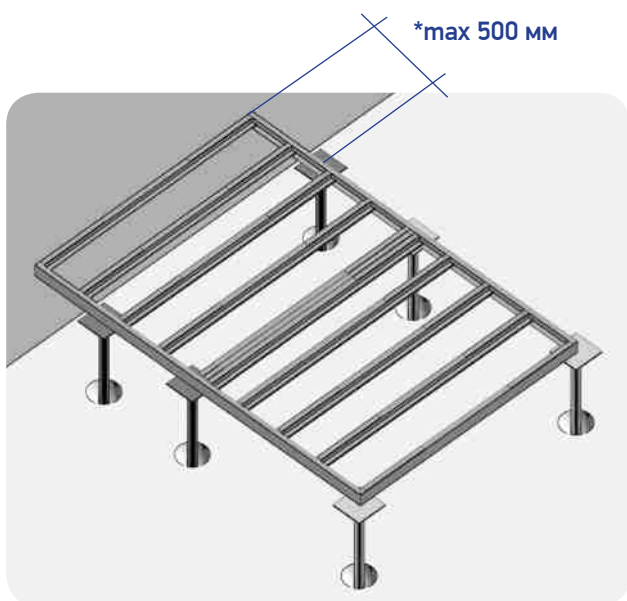




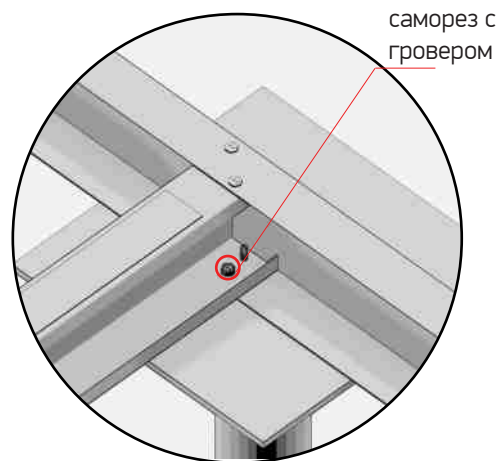
Закрепить каждый С-профиль двумя саморезами с верхней стороны, перевернуть секцию и закрепить одним саморезом с другой стороны.



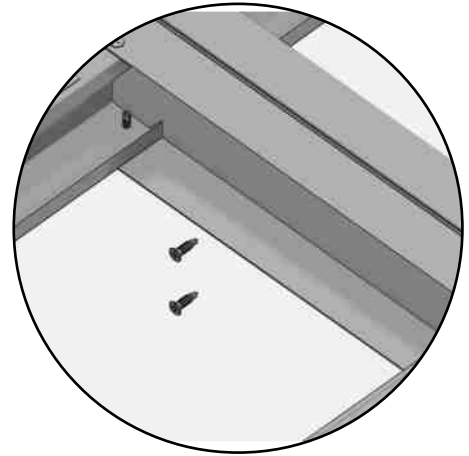
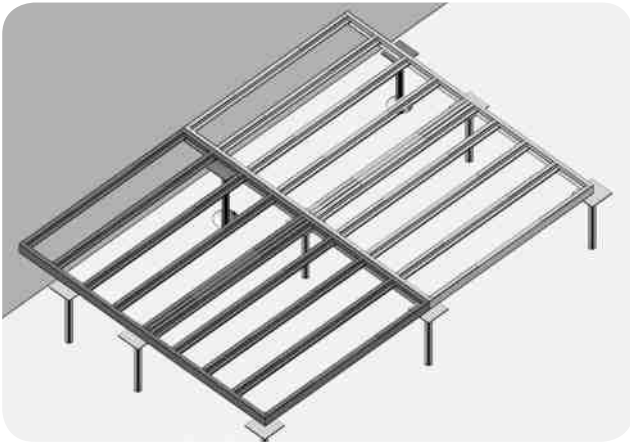
Верхняя часть всех С-профилей в модуле проклеивается компенсационной резиновой лентой.



\* максимальный свес модуля 500 мм

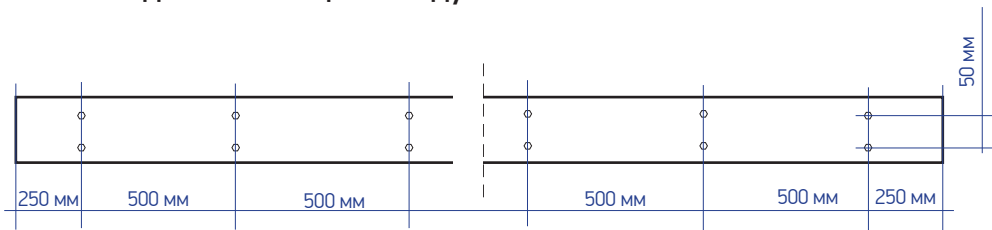


Закрепить модуль к площадке оголовка винтом с гровером.



Закрепить модули между собой саморезами с гровером.

### Схема соединения секций между собой



## 2.6. Лаги и регулируемые опоры: монтаж на плитный фундамент и эксплуатируемую кровлю.

Терраса на крыше может располагаться как на лицевой, так и на задней части крыши дома.

Также распространено размещение террасы на крыше гаража. Устройство подобной крыши подразумевает, что поверхность будет полностью эксплуатируемой.

Крыша не должна быть абсолютно плоской. Наклон в  $1^\circ - 2^\circ$  в сторону водоприемных воронок позволит дождевой воде и таявшему снегу стекать с крыши. Как правило, в подобных конструкциях система водостока, а точнее трубы встроены в стену, либо выведены наружу. Нагрузки такого сооружения также нужно

просчитать. Ведь это не только мебель, но возможно и летний сад, или даже бассейн. Все нагрузки террасы должны быть рассчитаны на этапе проектирования. Нагрузки бывают постоянными и переменными.

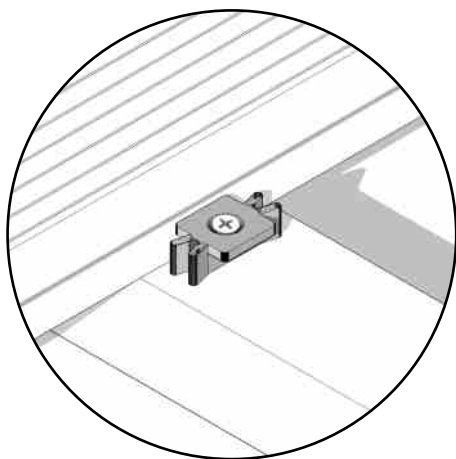
К первому типу относятся вес самой конструкции, а также дополнительных элементов (газон, мебель, растения и т.п.).

К переменным нагрузкам относят снеговые и нагрузки ветра, а также предполагаемый вес людей, которые будут периодически находиться на террасе.

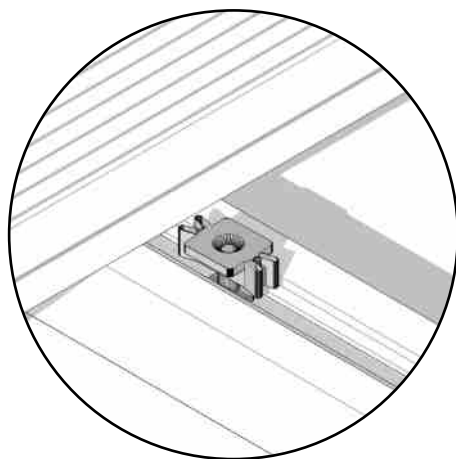
После того, как определились с оценкой несущей способности перекрытий, в зависимости от геометрии и других факторов, выбирается конструкция основания.

Если имеется подготовленная бетонная площадка (ровная и с необходимым уклоном для дренажа), то возможно устройство настила самым простым и быстрым способом: укладывая лаги на бетон.

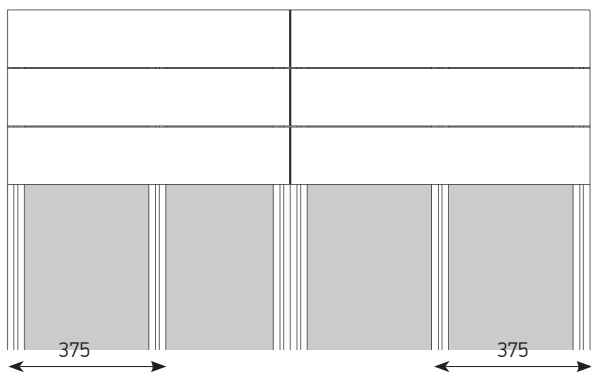
Применяемые компанией «Террадек» технологии монтажа террасных покрытий включает использование самых технологичных элементов, таких, как специально разработанная лага и монтажная клемма к ней. Эта система обеспечивает лёгкость монтажа без применения саморезов.



Для лаги Terradeck 75 используется 205 клемма, фиксация которой производится саморезом с конической головкой.

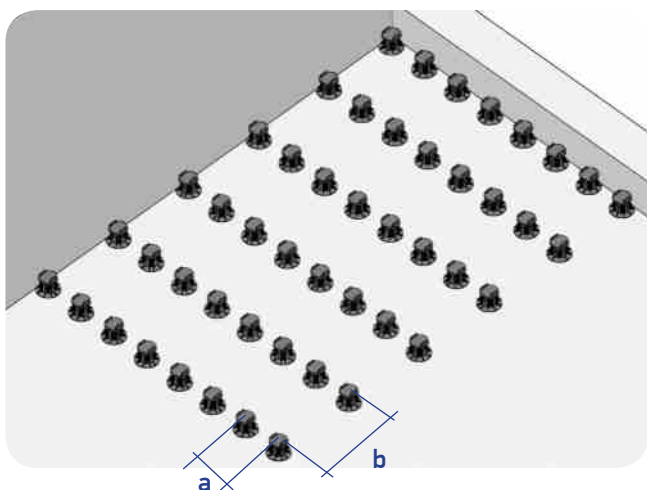


Для лаги Terradeck 100 используется 206 клемма, которая устанавливается в паз лаги и проворачивается. Клемма должна плотно прилегать к доске.



Монтажные лаги при монтаже на бетонное основание должны иметь опору в виде резиновых подушек размером 100x100x5 мм, установленные с шагом не более 400 мм. При монтаже на бетонный блок необходимо использовать 2 резиновые подушки по краям блока. Их непосредственная укладка на бетонное основание и т.п. является недопустимой. Стыки лаг должны выполняться путем смещения лаг относительно друг друга не менее чем на 150 мм. Зазор относительно всех неподвижных ограничителей, таких как стены, бордюры и т.д. должны составлять не менее 20 мм.

### Регулируемые опоры SUPPORT

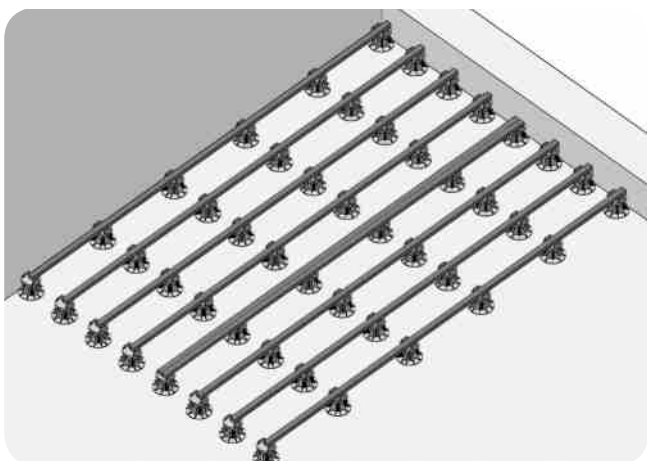


Размер а:

для лаги Terradeck 100 - 375 мм;  
для лаги Terradeck 75 - 375 мм.

Размер b:

для лаги Terradeck 100 - 800 мм;  
для лаги Terradeck 75 - 400 мм.



При монтаже террасной доски методом «в разбежку» необходимо устанавливать сдвоенные лаги с шагом 1,5 м. от начала настила.

При монтаже диагональным методом уменьшается расстояние между лагами.

## 2.7 Укладка настила на деревянный каркас (частный случай- без комплектации).

При необходимости, возможна укладка террасной доски «Террадек» на деревянном основании.

При таком монтаже нужно соблюдать те-же правила, что и при монтаже п.п. 2,4 – 2,7.:

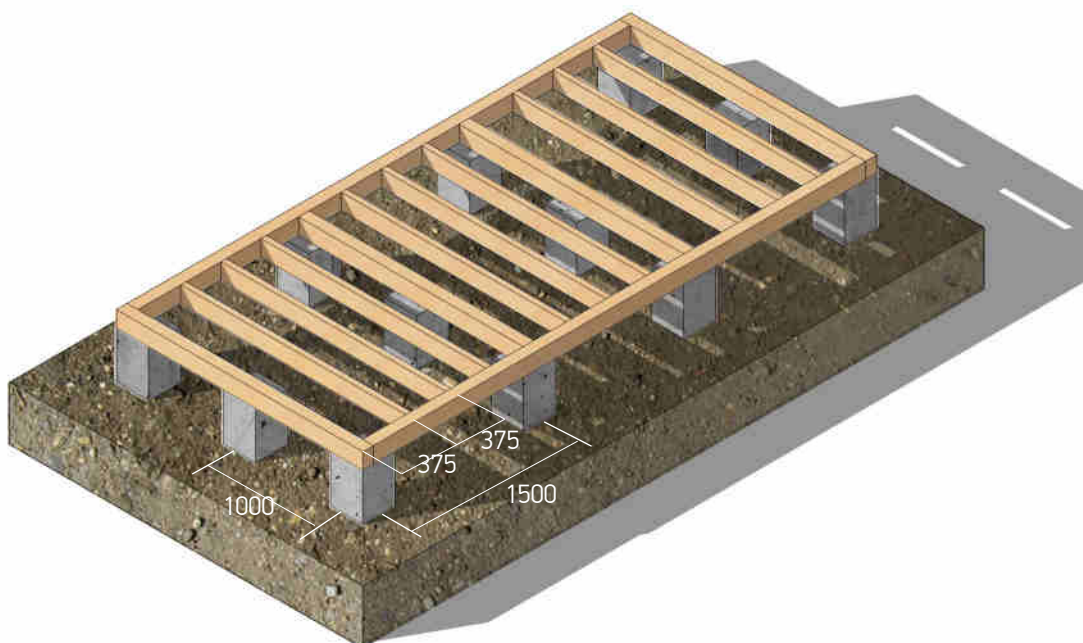
- основание должно устанавливаться на капитальном фундаменте;

- основание должно обеспечивать достаточную прочность, быть изготовлено из твёрдых пород дерева, бруса размерами не менее 100x50 мм., и с шагом поперечин для укладки доски – 375 мм;

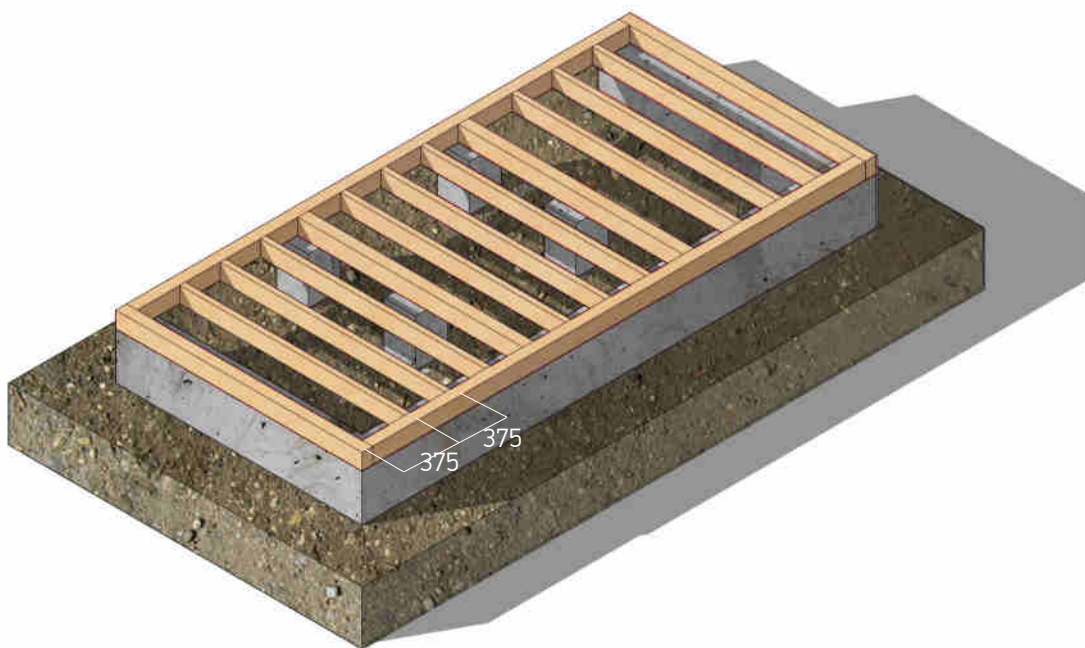
- должны быть обеспечены дренаж и проветривание;

- деревянный каркас должен быть отделён слоем гидроизоляции от опор;

- дерево должно быть обработано антисептическим составом .



**Расположение столчатого фундамента под деревянным каркасом из бруса 100x150 мм.**



Деревянный каркас из бруса 100x150 на ленточном фундаменте.



## 2.8. Ступени

Лестницы, выполненные из металла, стали весьма популярными. Объясняется это просто: прочность, большой срок эксплуатации, лестница на металлическом каркасе наиболее прочное и надёжное сооружение.

Наиболее распространенным видом лестниц считают маршевые. Конструкция такого изделия проста, удобна, стоимость гораздо ниже других типов лестниц.

Изготовление лестниц начинают с выбора материала и расчёта пролётов.

В случае выбора террасы «Террадек» предлагаем два типа лестниц, в зависимости от конструкции несущего основания террасы.

1. Лестница, изготовленная на основе металлокаркаса из профиля прямоугольного сечения 60x40, если основание террасы выполнено из металлических профилей.

2. Лестница, изготовленная из оцинкованных профилей НОТ, если терраса устроена на этом основании.

Проще всего изготовить каркас закрытого типа. Трудозатраты на его изготовление будут меньше. Дело в том, что каркас этого вида скрыт от посторонних глаз под панелями и ступеньками. Значит, требования к внешнему виду изделия минимальные. Закрытые каркасы – это самые дешёвые изделия подобного рода.

На ступень укладывается две террасные доски, на подступенок – одна (или торцевая планка). В случае выбора оригинальных дизайнерских решений, лучше руководствоваться кратными величинами, чтобы не пилить доски вдоль.

Для расчёта лучше принять оптимальный угол наклона 25-40°, ширину ступеней 290 мм. и высоту ступеней 155 мм, что обусловлено эргономикой и размером применяемых для отделки профилей «Террадек».

### 2.8.1. Устройство ступеней из металлопрофилей 60x40 мм

Для изготовления закрытого каркаса из профиля прямоугольного сечения 60x40 нужно также подготовить опорную поверхность, на которую будут опираться нижними концами несущие балки лестницы. Она должна быть горизонтальной, ровной и способной выдержать полезную нагрузку.

Соблюдаем такую последовательность в работе:

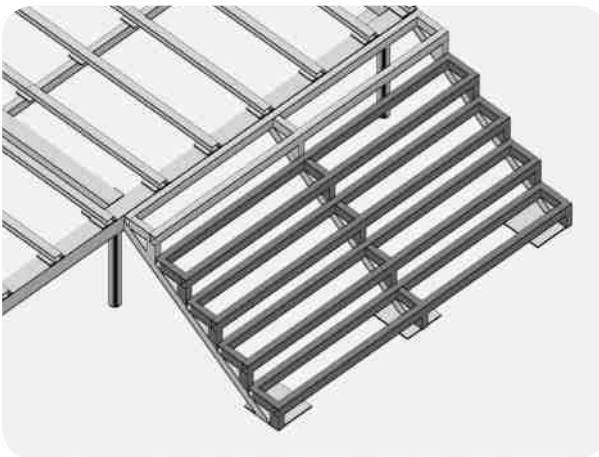
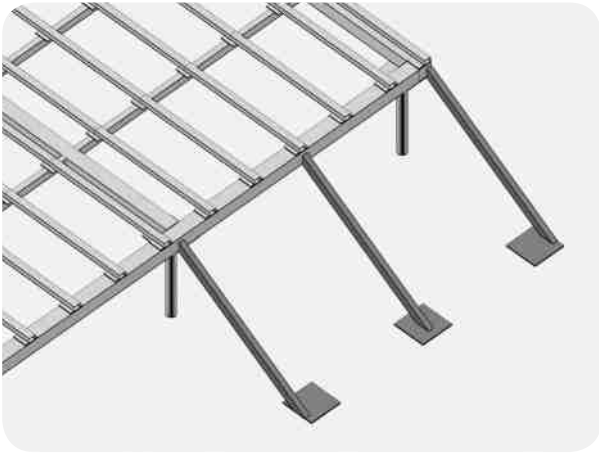
- нарезаем заготовки;

- изготавливаем кобылки (узлы для крепления ступеней);

- монтируем несущие балки лестницы;

- привариваем ступени;

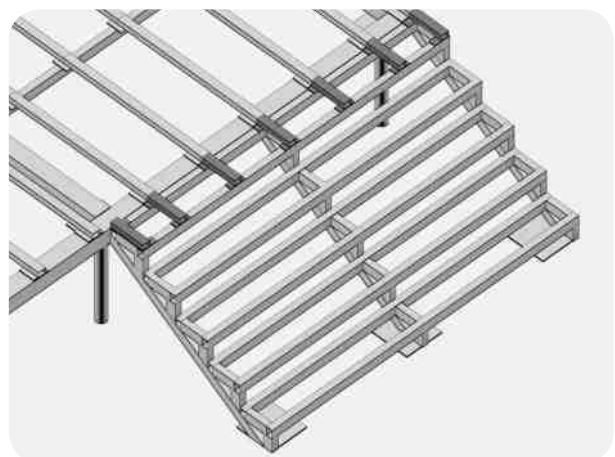
- отделяем ступени террасной доской «Террадек».

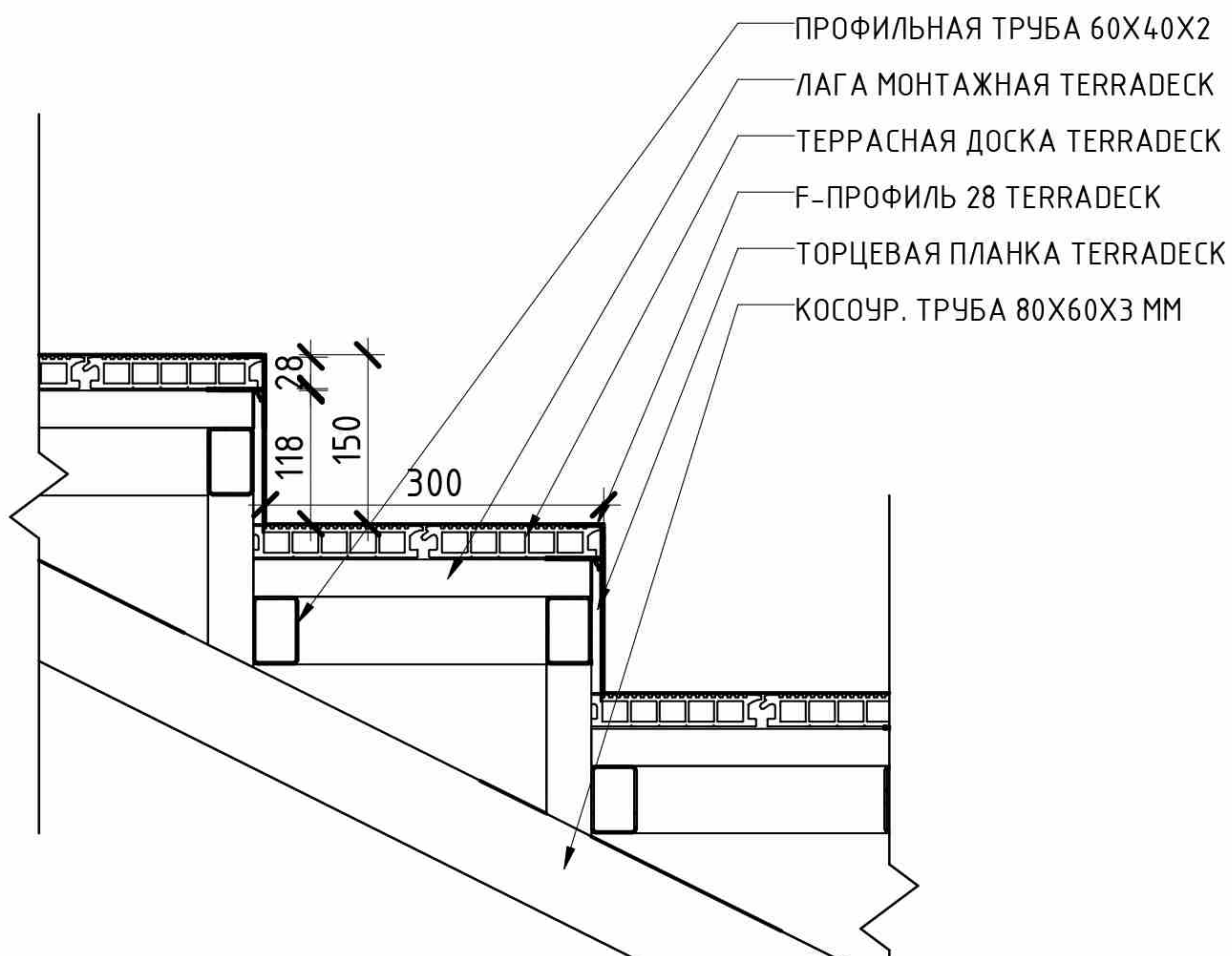


Сначала из уголков изготавливаем узлы для крепления ступеней (кобылки). Здесь важно не ошибиться, перекосы и неточности испортят лестницу. «Кобылки» должны быть одинаковыми и выполненными зеркально по отношению друг друга. Изготавливаем кобылки из профильной трубы 60x40 мм: вырезаем выборки, стыкуем между собой. В итоге должны получиться Г-образные сварные узлы. Для нашей конструкции потребуется несколько пар таких узлов – в каждой паре одна опора будет левой, вторая правой.

Привариваем кронштейны для крепления ступени и поперечную перекладину между каждой парой «кобылок». Поперечную перекладину тоже делаем из уголка.

По ребру профильной квадратной трубы делаем разметку и по ней привариваем кобылки к ребру несущей балки лестницы. Приставляем к первой несущей балке лестницы с приваренными кобылками вторую, и точно переносим разметку. Так мы получим четкую геометрию всех элементов. Устанавливаем несущие балки «по месту» и привариваем поперечины. Необходимо использовать уровень.





Для прочности подступенка – такой же метод.  
 Для завершающей отделки боковых  
 поверхностей возможно использовать различные  
 решения, согласно проекту.

## 2.8.2. Устройство ступеней из профилей НОТ

.Если Ваша терраса установлена на НОТ , то возможно изготовление ступеней из этих профилей. Для этого необходимо подготовить опорную поверхность, на которую будут опираться нижними концами несущие балки лестницы. Она должна быть горизонтальной, ровной и способной выдержать полезную нагрузку и иметь площадь, не менее площади, занимаемой Вашей будущей лестницей.

Последовательность действий:

- рассчитать размер и количество ступеней

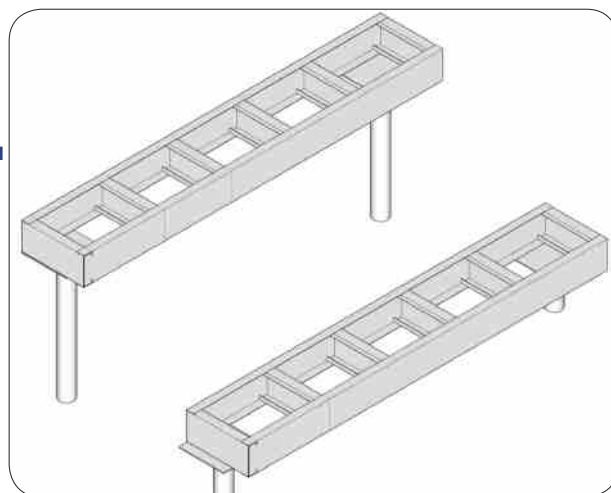
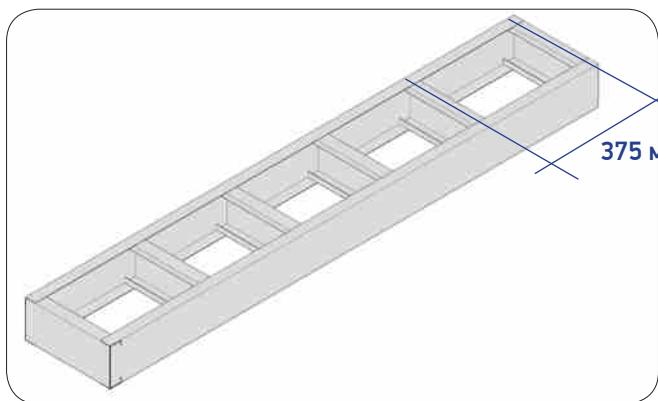
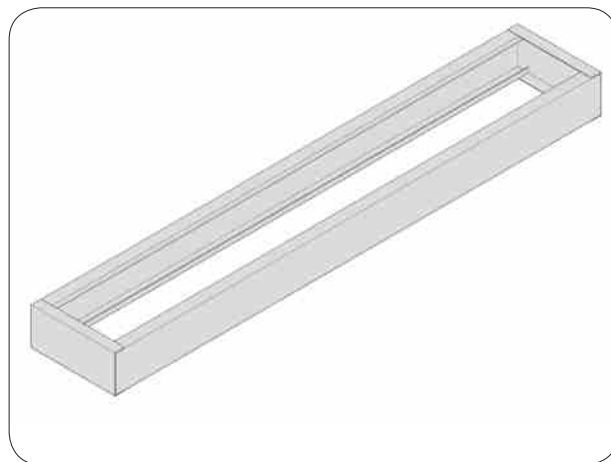
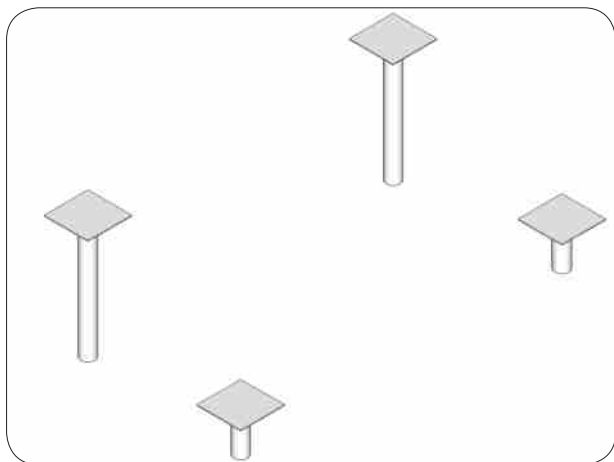
Вашей лестницы;

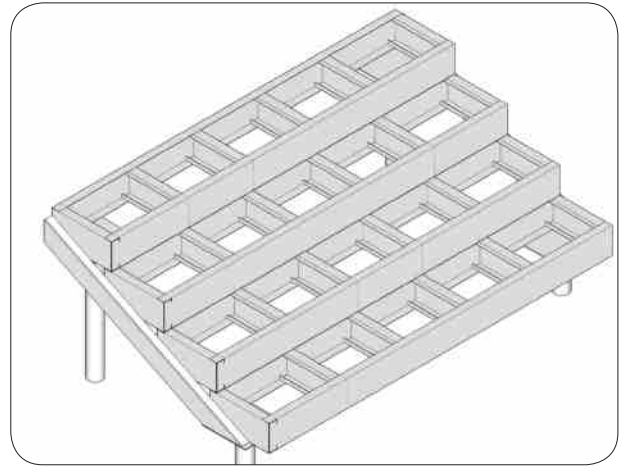
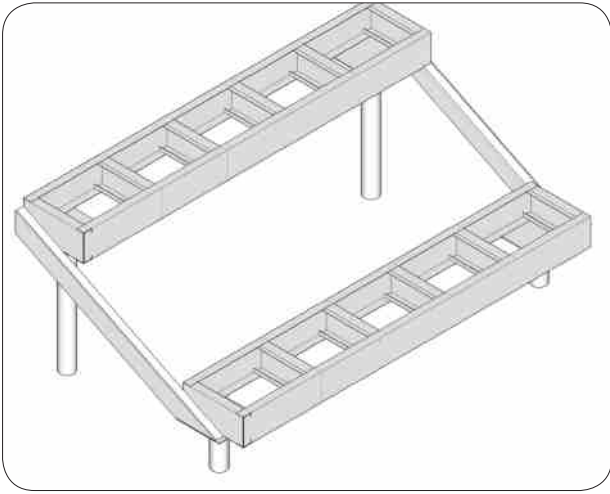
- нарезать профили «в размер»;

- собрать из них заготовки нужной длины для ступеней, согласно схеме (шаг поперечных переключателей из «С» - профиля – 375 мм.

- собрать лестницу, как показано на схеме.

В случае выбора таких конструкций ступеней, они полностью готовы для укладки на них декинга «Террадек».



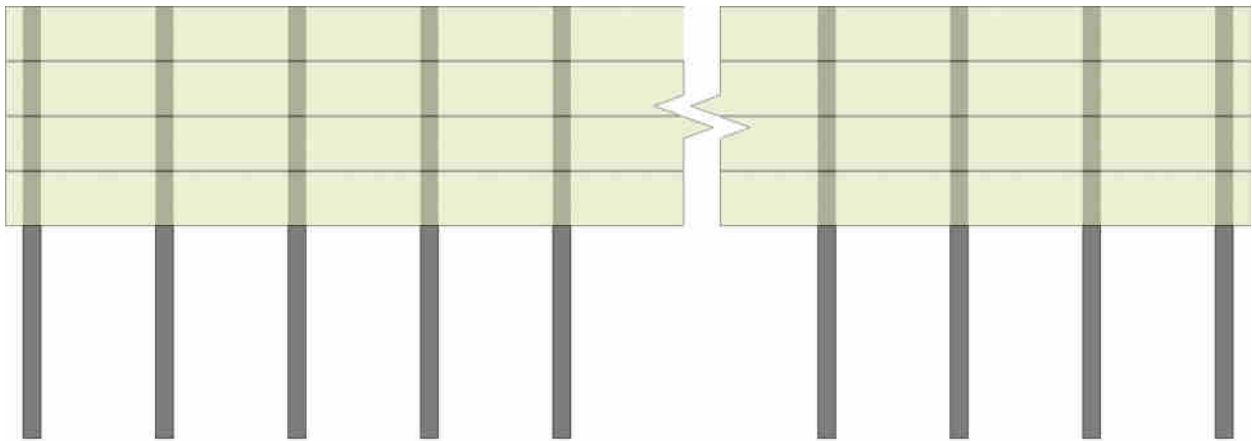


## 3. ВАРИАНТЫ УКЛАДКИ ПРОФИЛЕЙ

Профили TERRADECK можно укладывать разными способами: прямая и диагональные укладки, готовые решения для отделки лестничных маршей, различные цвета могут как угодно комбинироваться друг с другом.

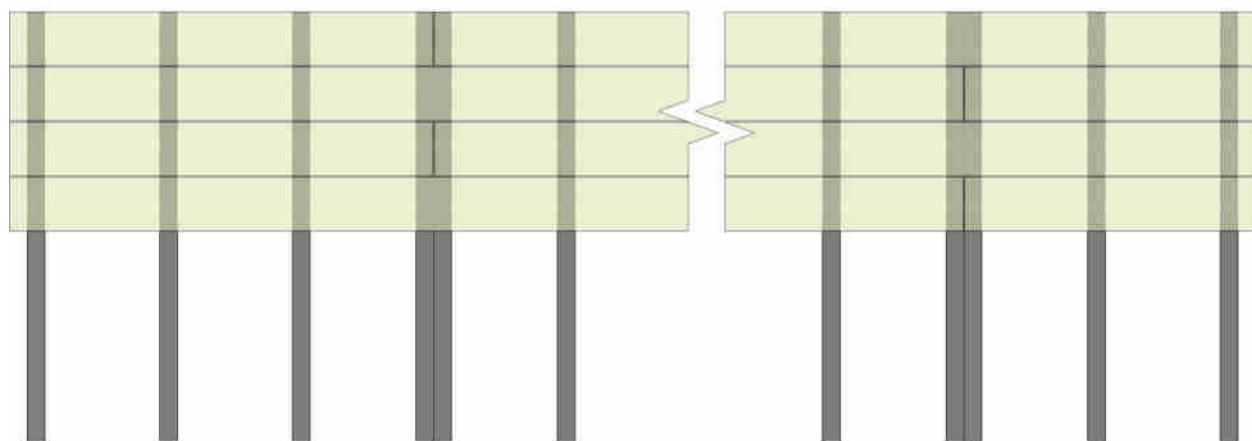
### 3.1 Прямая укладка

Рекомендуется для укладки на террасы шириной менее 6 м.

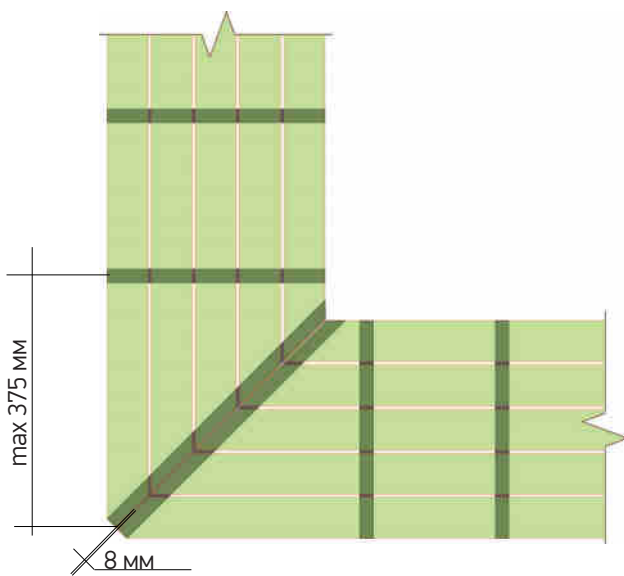
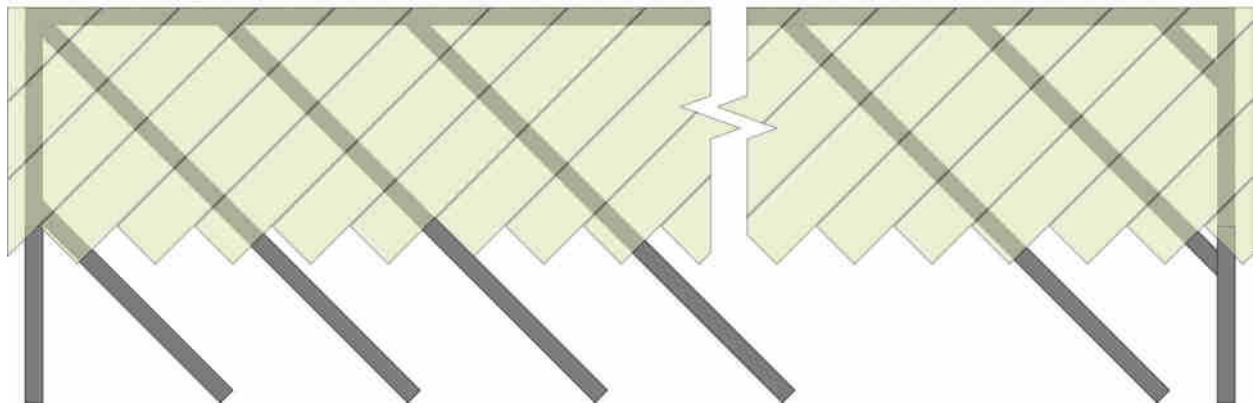


### 3.2 Палубная укладка

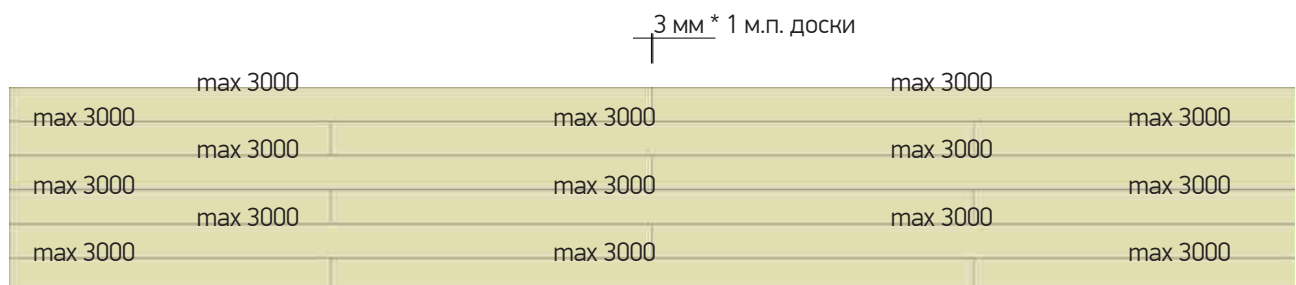
Рекомендуемая длина доски 3 м.



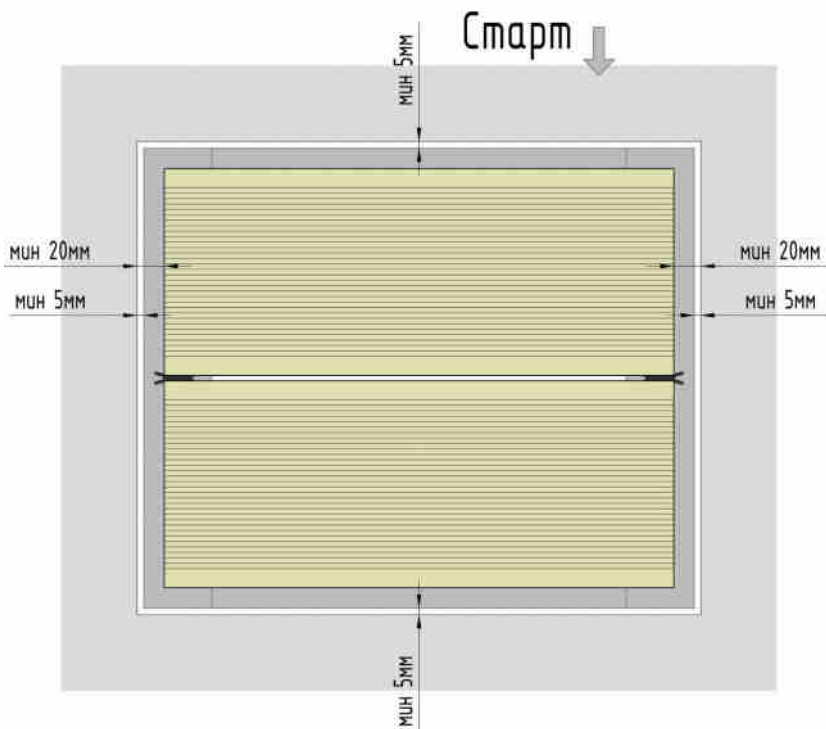
### 3.3 Диагональная укладка



### 3.4 Компенсационные зазоры



При укладке доски необходимо учитывать температурные расширения. Нормальное расширение доски составляет 3 мм на погонный метр. Торцевой зазор рассчитывается по формуле  $3 \text{ мм} \cdot \text{размер самого длинного хлыста (м.п.)}$ .



В поперечном направлении расширение доски обеспечивается особой конструкцией клемм. В продольном направлении необходимо предусматривать зазоры у неподвижных ограждений 20мм. Монтаж площадок длиной более 6 метров необходимо производить хлыстами не более 3 м.п.

### 3.5 Отвод воды с поверхности и из полостей доски

При монтаже лаг необходимо предусмотреть будущий уклон поверхности TERRADECK не менее 10 мм/пог.м. в направлении от здания либо в продольном направлении профиля



# 4. УКЛАДКА ДОСОК

## 4.1 Начало укладки профилей Terradeck.

Категорически запрещена жесткая фиксация профилей TERRADECK к монтажным лагам!

Профили TERRADECK должны крепиться монтажными клеммами к каждой монтажной лаге. При этом необходимо следить за тем, чтобы

профиль TERRADECK всегда плотно прилегал к лаге монтажной. При малой длине профилей обязательно требуется крепление в 3-х точках (на 3 монтажных лагах).

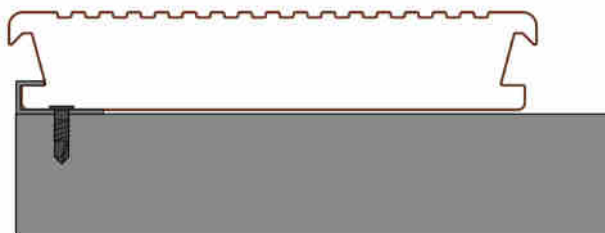
Начало укладки можно выполнить одним из трех вариантов:

С помощью стартового профиля.  
Закрепите профиль с помощью самореза с плоской шляпкой и установите доску Terradeck:

1



2

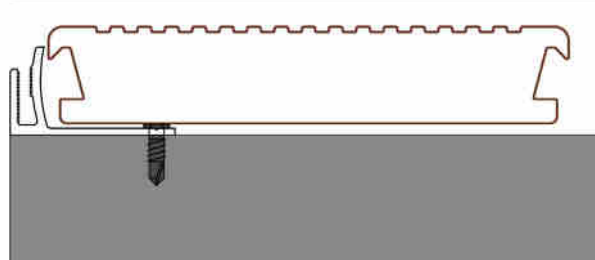


С помощью универсального F-профиля.  
Установите нижнюю часть F-профиля с помощью самореза с плоской шляпкой. Установите доску Terradeck и верхнюю часть F-профиля с помощью

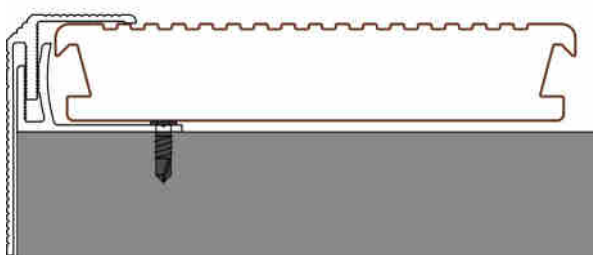
1



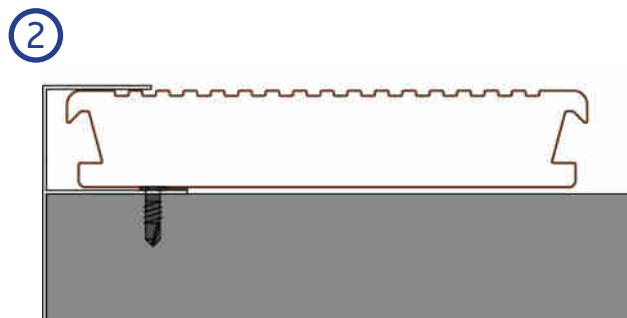
2



3



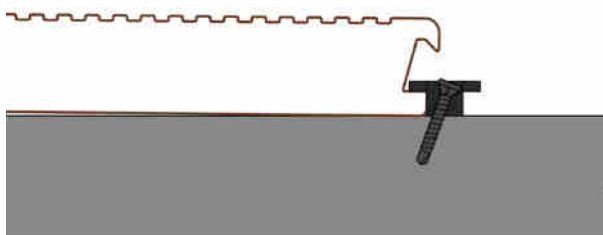
С помощью F-профиля 28.  
Закрепите F-профиль с помощью самореза с плоской головкой и установите в него доску Terradeck.



Выбор одного из вариантов при начале укладки зависит от конкретной ситуации и решаемой задачи.

#### 4.2 Дальнейшая укладка

Дальнейшая укладка и фиксация террасной доски Terradeck производится с помощью клемм 205 или 206.

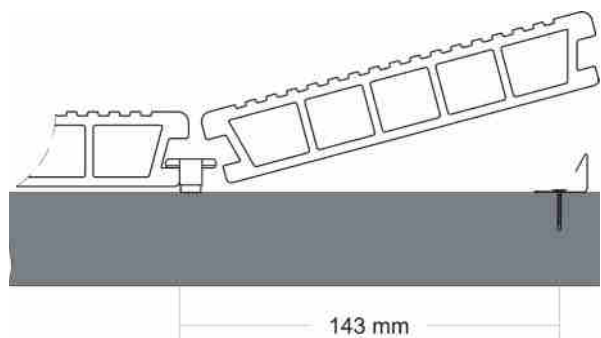


#### 4.3 Окончание укладки

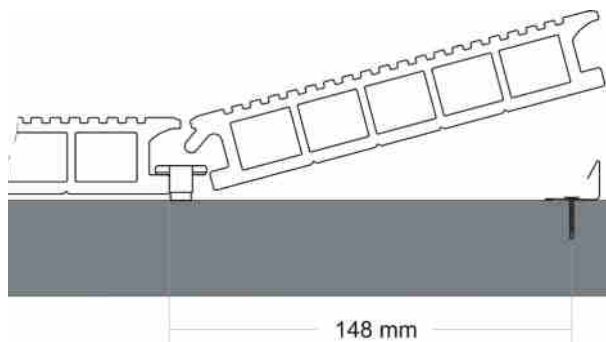
Для фиксации доски можно использовать один из вариантов: Фиксация с помощью конечной клеммы.

В зависимости от монтируемой доски, отмерьте от нижней кромки доски расстояние:

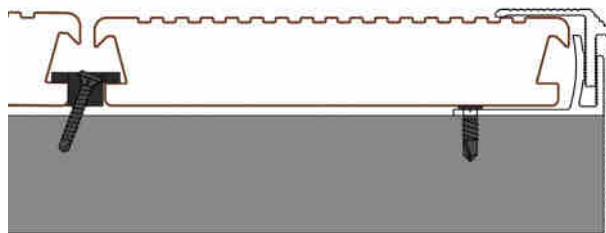
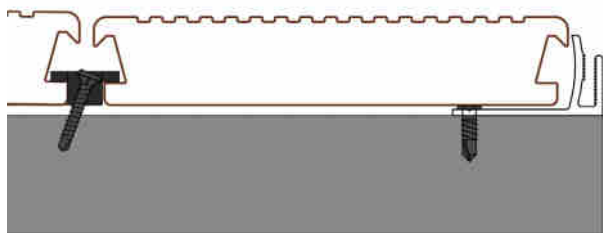
## Terradeck Velvet



## Terradeck Eco



Установите доску в монтажную клемму и опустив на лагу, защелкните в конечной клемме.

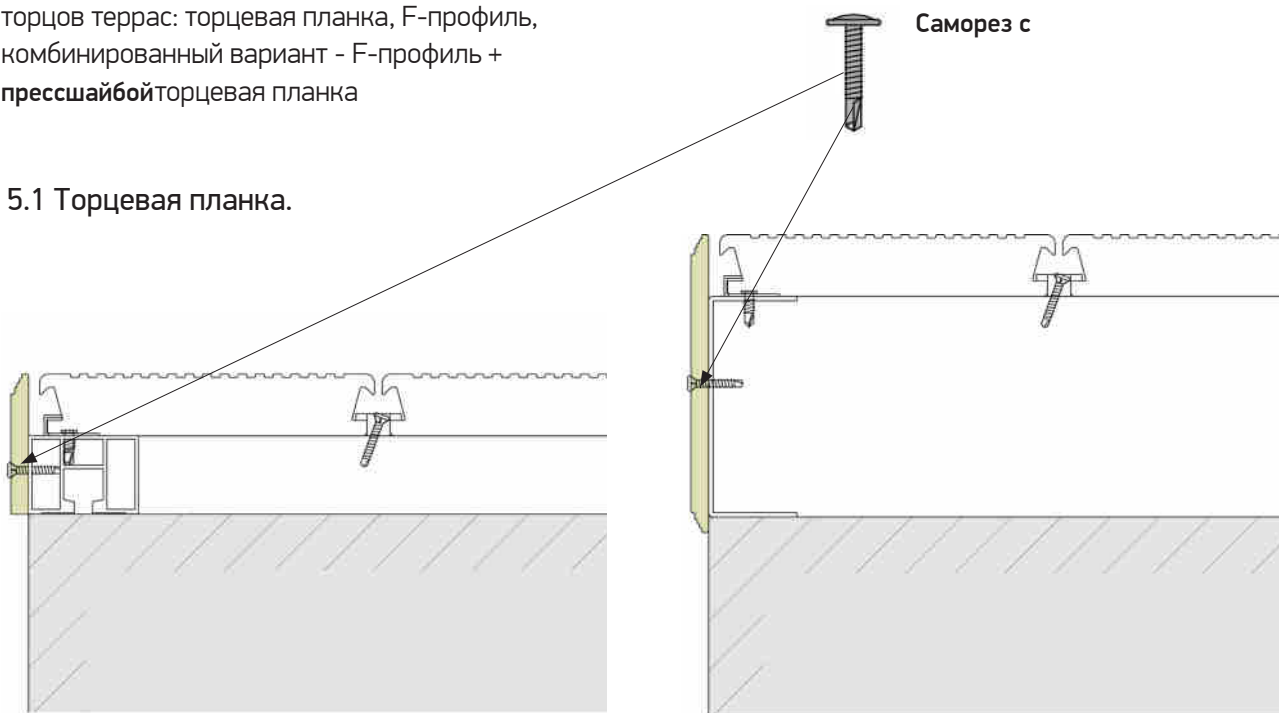


Фиксация с помощью универсального F-профиля.

## 5. ОТДЕЛКА ТОРЦОВ

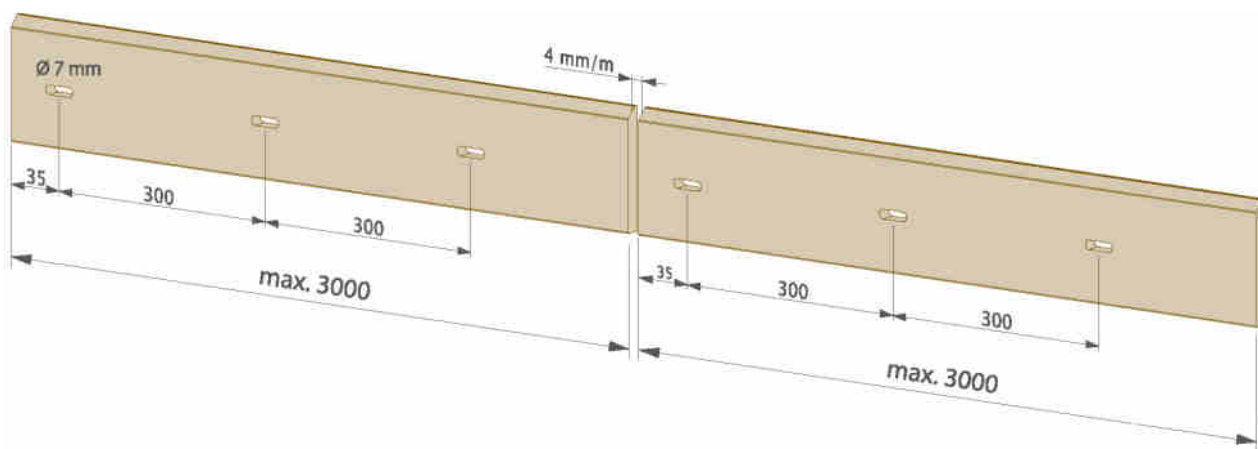
Существует несколько вариантов отделки торцов террас: торцевая планка, F-профиль, комбинированный вариант - F-профиль + прессшайбой торцевая планка

### 5.1 Торцевая планка.

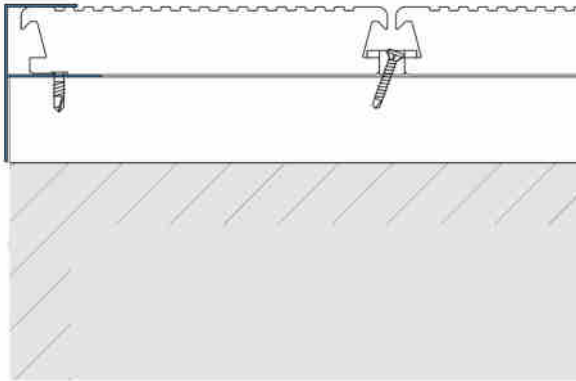


Внимание: при креплении саморезами в торцевой планке необходимо выполнить эллиптическое отверстие для возможности расширения при

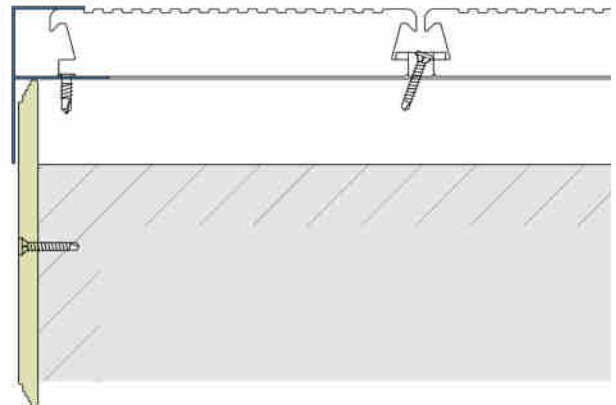
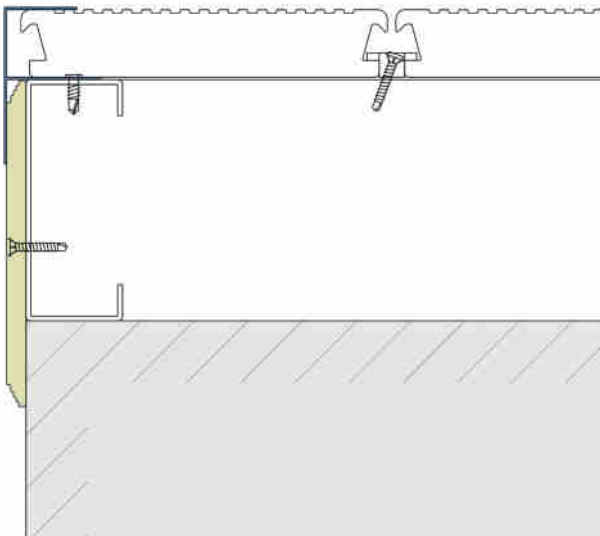
изменении температуры окружающей среды. Жесткая фиксация планки саморезом не допускается.



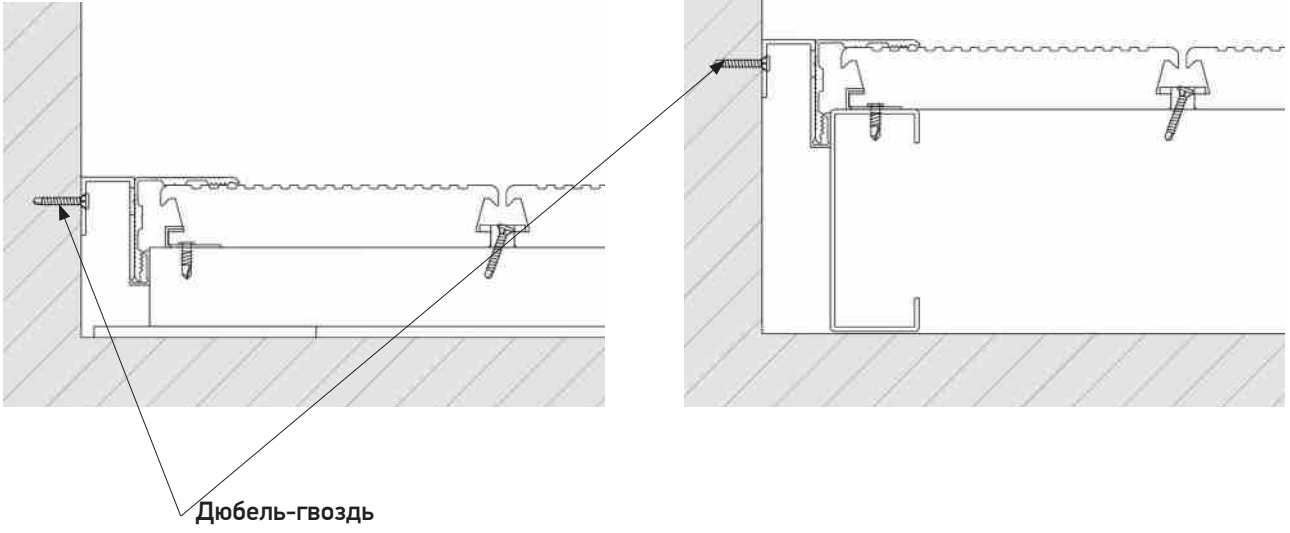
## 5.2 F-образный профиль



## 5.3 F-профиль + торцевая планка



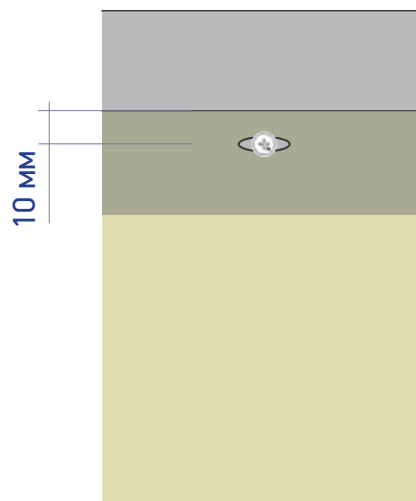
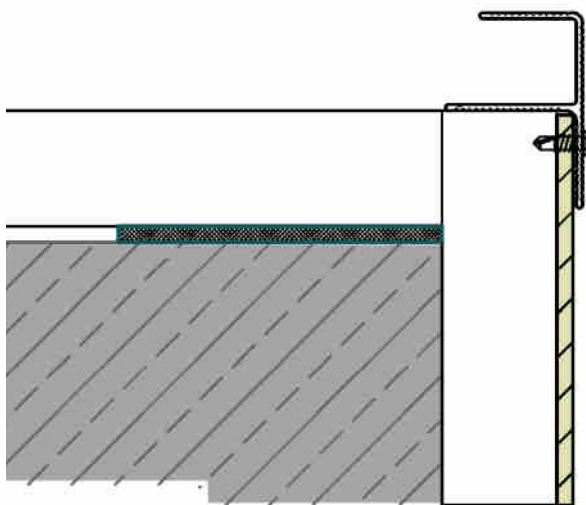
#### 5.4 Профиль примыкания



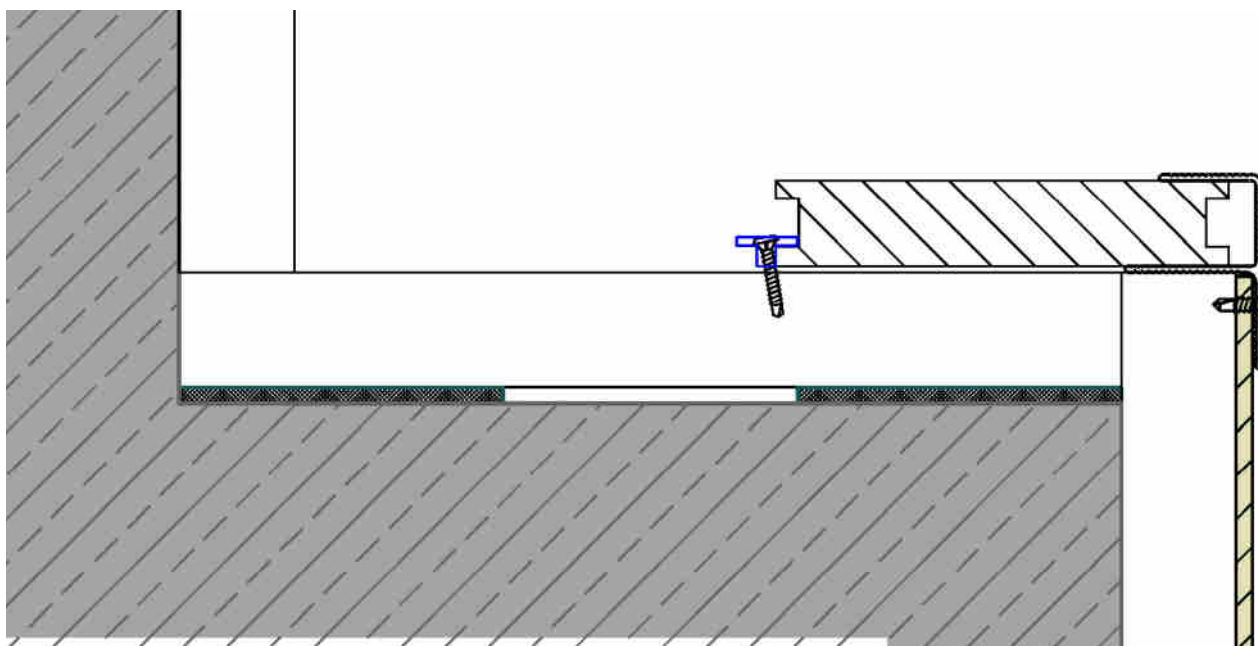
## 6. ОТДЕЛКА СТУПЕНЕЙ ЛЕСТНИЦ

Для отделки ступеней рекомендуется использовать лагу Terradeck 75. Монтаж начинается с нижней ступени. Отделка подступенка с помощью торцевой планки.

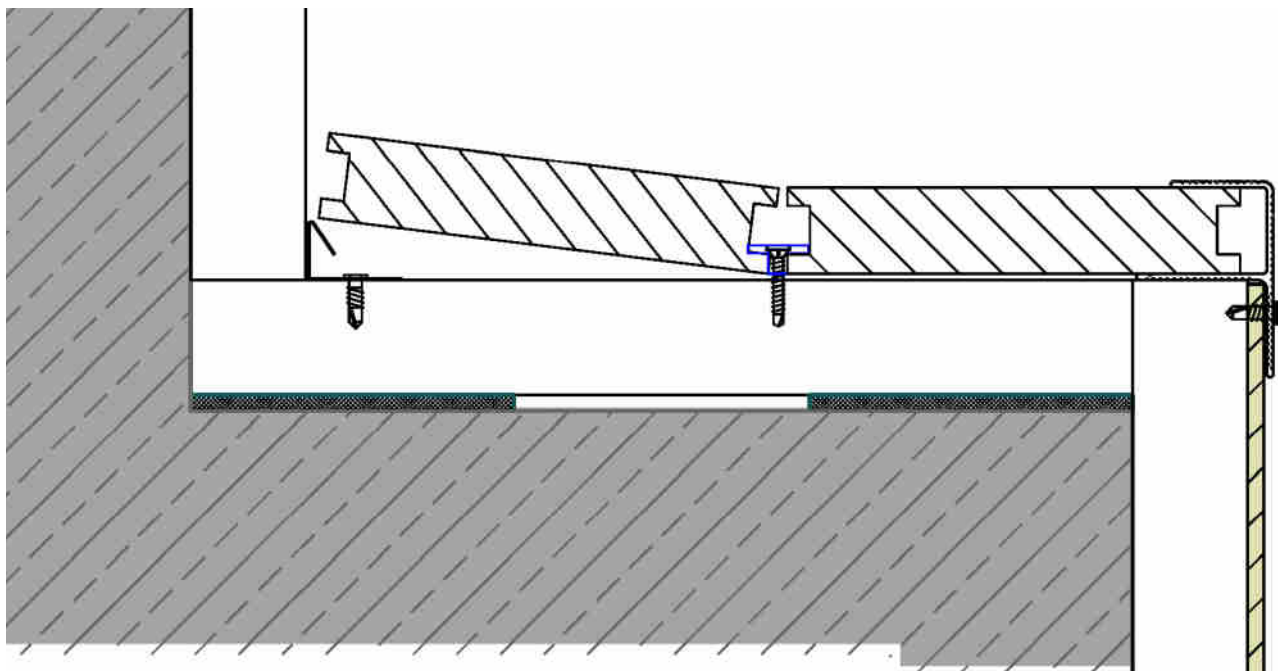
Просверлите эллиптическое отверстие на расстоянии 30 мм от края торцевой планки. В зависимости от высоты ступени, закрепите торцевую планку по нижнему краю подступенка.



Установите F-профиль на лагу ступени. Поместите доску на лагу в F-профиль и зафиксируйте клеммой.



Установите конечную клемму и зафиксируйте последнюю доску.



Дальнейший монтаж производится последовательно для остальных ступеней.



## 7. УХОД И ОБСЛУЖИВАНИЕ

Профили «Террадек» не требуют особого ухода. Однако значительные загрязнения необходимо удалять сразу после их появления.

Не следует допускать затопления настила водой дольше 3-4 суток.

Не используйте для очистки поверхности металлические скрепки и лопатки. Для этого подойдут щетки с мягким ворсом. Небольшие дефекты на поверхности (выбоины, царапины) аккуратно удаляйте наждачной бумагой. Делайте это своевременно.

Учтите, материал после монтажа по истечению 1-2 месяца может немного поменять оттенок. Для предотвращения появления водорослей и размножения бактерий рекомендуется тщательно удалять грязь и естественные остатки минимум 1 раз в год.

Для этого покрытие следует очищать в продольном направлении, используя теплую воду, бытовые моющие средства и обычный бытовой инвентарь. При наличии трудноудаляемых загрязнений можно применять очиститель высокого давления (макс. 80 бар, мин. 20 см. расстояния до поверхности).

Пятна от масла, жира, горчицы и т. п. хорошо удаляются такими средствами, как:

- специальный спрей-пятновыводитель
- мощный очиститель «Мистер Проппер Экспресс», очиститель жирной грязи;
- чистящее средство «Frosch Soda».

При этом очень полезно использовать щетку. После чистки хорошо промывать покрытие большим количеством воды.

## 7.1 . Замена доски в середине настила.

В процессе эксплуатации Вашего террасного покрытия может возникнуть необходимость в замене одной или нескольких повреждённых досок. Рекомендуем доверить это профессионалам. Но, если Вы готовы к самостоятельной работе, воспользуйтесь нашими рекомендациями.

1. Необходимо понять расположение и возможность сдвинуть соседнюю доску, если она есть.
2. Часто для этого нужно частично разобрать отделку торца настила в противоположной от стены стороне по направлению укладки доски.
3. Если укладка досок позволяет сделать вышперечисленное, то необходимо сдвинуть в сторону соседнюю доску на 40-50 мм., не вынимая её из настила.
4. Распилите вдоль по всей длине доску, нуждающуюся в замене.
5. Извлеките доску, не повреждая соседние и не трогая монтажные клипсы.
6. Приложите на место отсутствующей доски новую соблюдая компенсационный зазор с соседней сдвинутой доской, сделанный при монтаже.
7. В этом положении нужно отметить на нижней полке новой доски расположение зажимов монтажных клипс по всей длине доски с двух сторон.
8. Выпилите в нижней полке отмеченные элементы так, чтобы они не мешали установке доски на место.
9. Для покрытия «Вельвет»: положите новую доску на лаги, так, чтобы она плотно встала выпиленными местами напротив клипс. Сдвиньте доску в её нормальное положение так, чтобы все зажимы клипс захватили нижнюю полку доски.
10. Для покрытия «Эко»: расположите доску на настиле пропилами напротив соответствующих клипс. Вставьте новую доску в образовавшийся проём под углом 30°, стороной, где верхняя полка направлена книзу. Потом опустите всю доску так, чтобы она заняла своё обычное положение. Сдвиньте доску так, чтобы все зажимы клипс захватили нижнюю полку доски.
11. Для всех досок: сдвиньте соседнюю доску на её штатное место, соблюдая зазор.
12. Установите отделку торцов на штатное место. Ремонт закончен.

Часто при установке новой доски она отличается оттенком. Чтобы ускорить выцветание, несколько дней проливайте установленную доску большим количеством воды (не более 4-х дней подряд).

